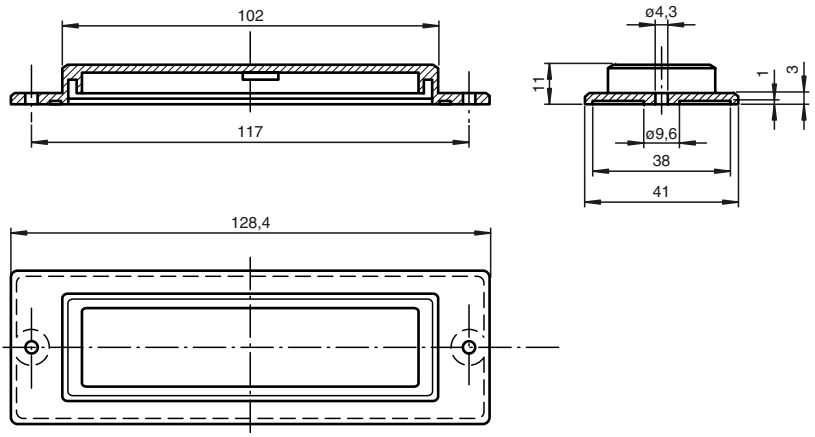




Abmessungen



Bestellbezeichnung

EINBAUDECKEL AIR30

Unterputz-Einbaudeckel für Sensoren der Serie AIR30

Technische Daten

Mechanische Daten

Material	Kunststoff
Masse	ca. 16 g

Passende Serien

Serie	AIR30
-------	-------