

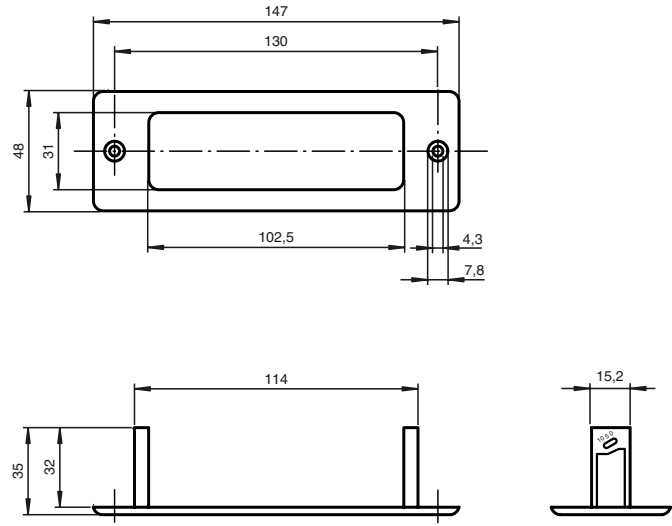


**Referencia de pedido**

**UP-Einbaurahmen**

Marco de montaje empotrado para Sensores Series AIR30 y PROSCAN

**Dimensiones**



**Datos técnicos**

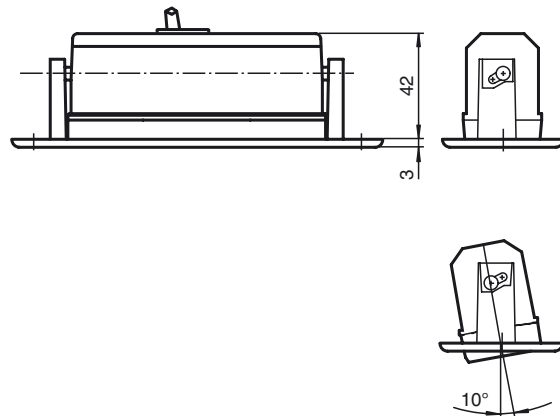
**Datos mecánicos**

|          |             |
|----------|-------------|
| Material | Plástico    |
| Masa     | aprox. 15 g |

**Serie adecuada**

|       |                  |
|-------|------------------|
| Serie | AIR30<br>Proscan |
|-------|------------------|

**Arreglo mecánico**



Fecha de publicación: 2012-03-07 09:32 Fecha de edición: 2012-03-07 413567\_spa.xml