



**Referencia de pedido**

**REF-140**

Reflector de lentes para Sensores de distancias y medidor de distancias

**Características**

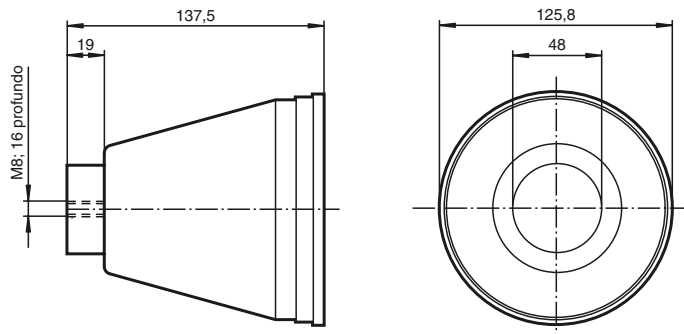
- adecuado para Sensores de distancias

**Accesorios**

**HALTEWINKEL R140 EDM**

Escuadra de fijación para reflector de lentes R140

**Dimensiones**



**Datos técnicos**

**Datos generales**

Tipo redondo

**Condiciones ambientales**

Temperatura ambiente -20 ... 85 °C (-4 ... 185 °F)

**Datos mecánicos**

Dimensiones 137,5 mm x 125,8 mm

Fijación Tornillos de fijación

**Serie adecuada**

Serie EDM , VDM