



Bestellbezeichnung

REF-140

Linse Reflektor für Distanzsensoren und Entfernungsmessgeräte

Merkmale

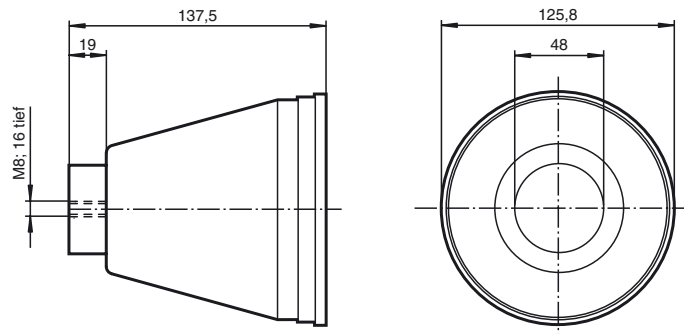
- geeignet für Distanzsensoren

Zubehör

HALTEWINKEL R140 EDM

Haltewinkel für den Linse Reflektor R140

Abmessungen



Technische Daten

Allgemeine Daten

Bauform rund

Umgebungsbedingungen

Umgebungstemperatur -20 ... 85 °C (-4 ... 185 °F)

Mechanische Daten

Abmessungen 137,5 mm x 125,8 mm

Befestigung Schraubbefestigung

Passende Serien

Serie EDM , VDM