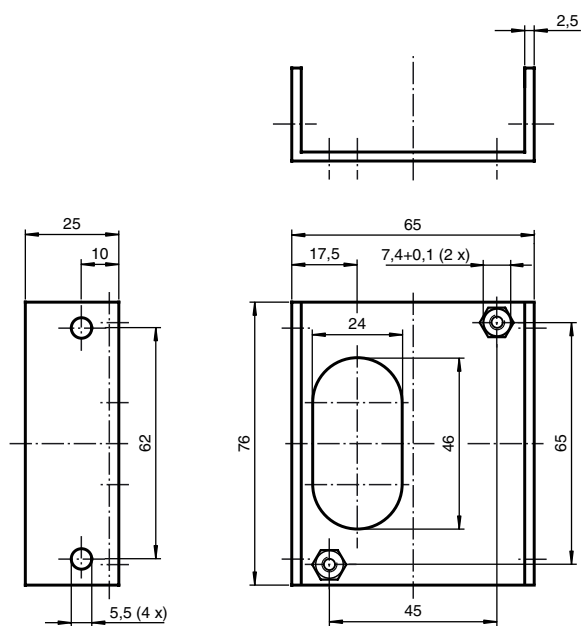




Dimensiones



Referencia de pedido

OMH-DAD10

Angulo de fijación

Características

- Kit de fijación
- Montaje fácil y rápido

Datos técnicos

Datos mecánicos

Material	aluminio
Peso	aprox. 50 g

Serie adecuada

Serie	DAD10 DAD15
-------	----------------