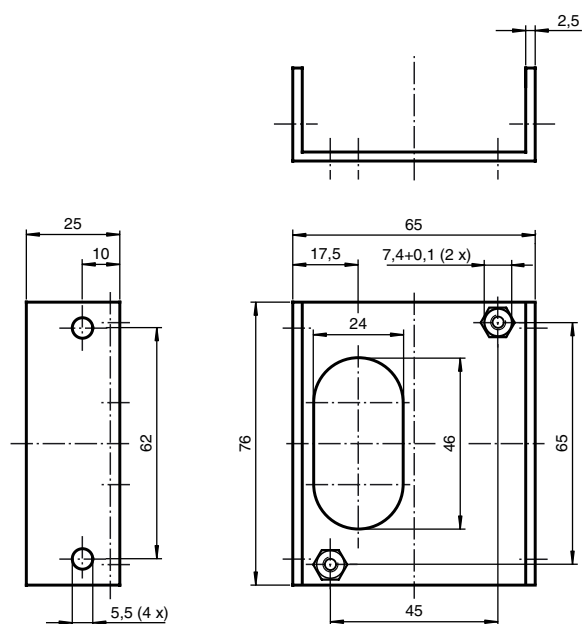




Dimensions



Marque de commande

OMH-DAD10

Equerre de fixation

Caractéristiques

- équerre de fixation
- Montage simple et rapide

Caractéristiques techniques

Caractéristiques mécaniques

Matériau	Aluminium
Masse	ca. 50 g

Convient pour séries

Série	DAD10 DAD15
-------	----------------