



Referencia de pedido

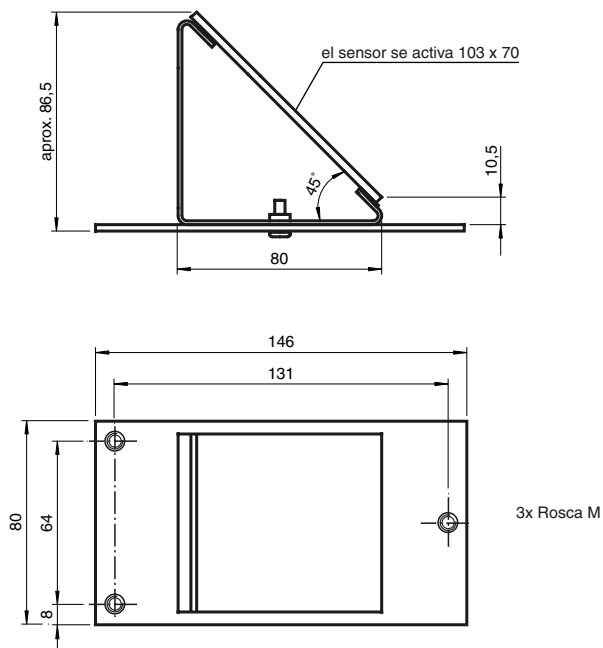
SLA-1-M

Espejo de desviación

Características

- Espejo de desviación para la desviación de un haz de barreras ópticas de seguridad de las Series SL y SLA

Dimensiones



Datos técnicos

Datos característicos de seguridad funcional

Nivel de integridad de seguridad (SIL)	SIL 3
Nivel de prestaciones (PL)	PL e
Categoría	4
Duración de servicio (T _M)	20 a
PFH _d	4,4 E-10

Condiciones ambientales

Temperatura de almacenaje	-40 ... 85 °C (233 ... 358 K)
---------------------------	-------------------------------

Datos mecánicos

Material	
Carcasa	Chapa de acero, lacado negro

Series adecuada

Safety Serie	SLA
--------------	-----