

### Codifica d'ordine

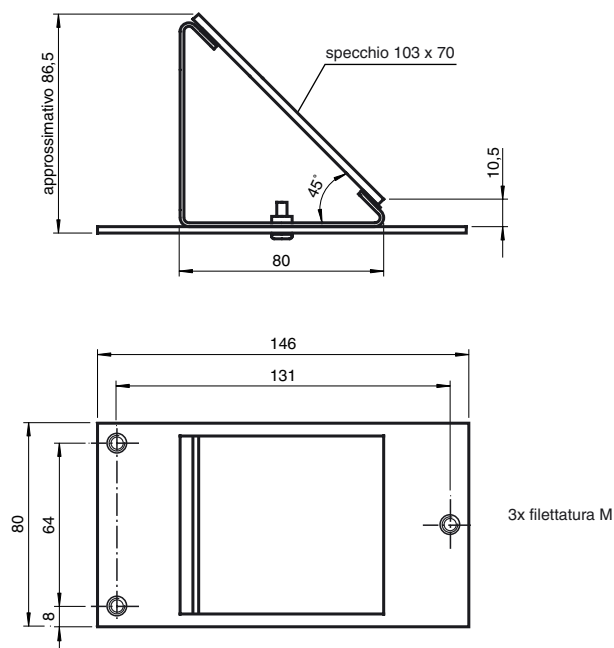
**SLA-1-M**

Specchio di deviazione

### Caratteristiche

- Specchio di deviazione a fascio singolo del raggio di protezione delle barriere fotoelettriche di sicurezza delle serie SL e SLA

### Dimensioni



### Dati tecnici

#### Caratteristiche sicurezza funzionale

Livello d'integrazione sicurezza (SIL)	SIL 3
Livello di performance (PL)	PL e
Categoria	4
Durata dell'utilizzo ( $T_M$ )	20 a
$PFH_d$	4,4 E-10

#### Condizioni ambientali

Temperatura di magazzinaggio	-40 ... 85 °C (233 ... 358 K)
------------------------------	-------------------------------

#### Dati meccanici

Materiale	
Involucro	Lamiera di acciaio verniciata di nero

#### Serie di corrispondenza

Serie "Safety"	SLA
----------------	-----