

CE

Bestellbezeichnung

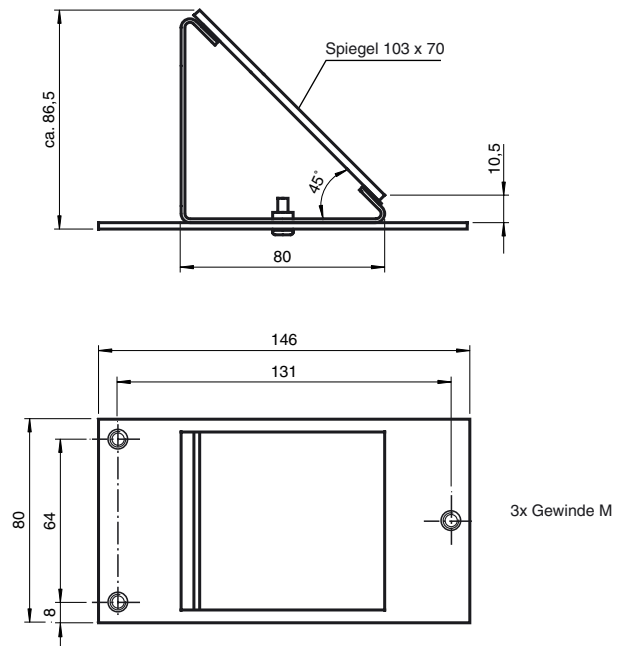
SLA-1-M

Umlenkspiegel

Merkmale

- Umlenkspiegel für einstrahlige Ablenkung des Schutzstrahls von Sicherheitslichtschranken der Serien SL und SLA

Abmessungen



Technische Daten

Kenndaten funktionale Sicherheit

Sicherheits-Integritätslevel (SIL)	SIL 3
Performance Level (PL)	PL e
Kategorie	Kat. 4
Gebrauchsdauer (T_M)	20 a
PFH_d	4,4 E-10

Umgebungsbedingungen

Lagertemperatur	-40 ... 85 °C (233 ... 358 K)
-----------------	-------------------------------

Mechanische Daten

Material	
Gehäuse	Stahlblech, schwarz lackiert

Passende Serien

Safety Serie	SLA
--------------	-----