



Bestellbezeichnung

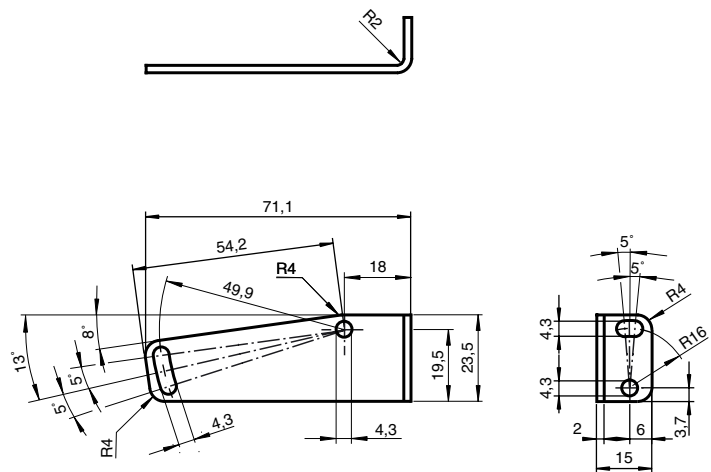
OMH-40

Haltewinkel

Merkmale

- Haltewinkel
- Einfache und schnelle Montage

Abmessungen



Technische Daten

Mechanische Daten

Material	Stahl, vernickelt
Masse	ca. 30 g
Abmessungen	136 mm x 52 mm x 3 mm
Befestigung	Befestigungsmaterial inklusive

Passende Serien

Serie	MLV40
Safety Serie	SLA40