



CE

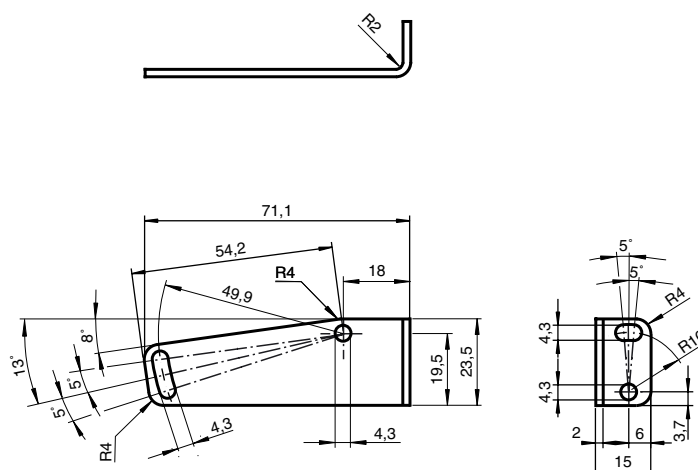
Marque de commande

OMH-40

Equerre de fixation

Caractéristiques

- équerre de fixation
- Montage simple et rapide

Dimensions**Caractéristiques techniques****Caractéristiques mécaniques**

Matériau	acier, nickelé
Masse	env. 30 g
Dimensions	136 mm x 52 mm x 3 mm
Fixation	éléments de fixation inclus

Convient pour séries

Série	MLV40
Safety Série	SLA40