



CE

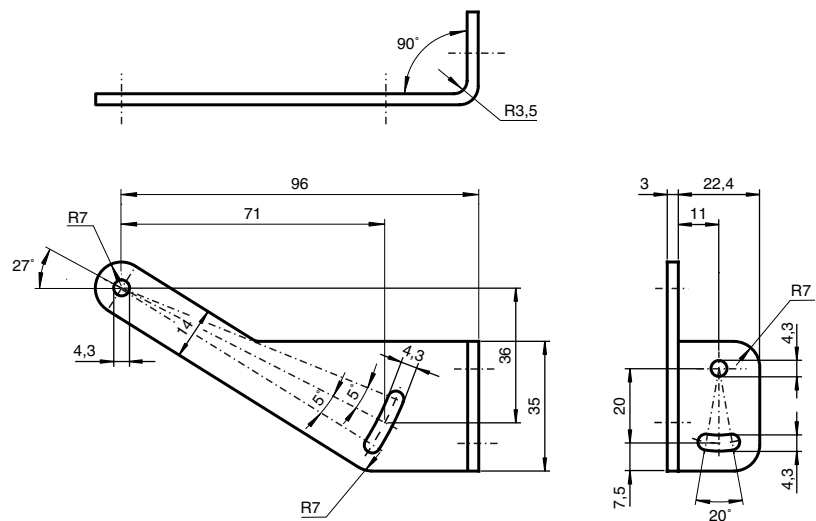
Bestellbezeichnung

OMH-91

Haltewinkel

Merkmale

- Haltewinkel
- Einfache und schnelle Montage

Abmessungen**Technische Daten****Mechanische Daten**

Material	Stahlblech, schwarz lackiert
Masse	ca. 70 g
Befestigung	Befestigungsmaterial inklusive

Passende Serien

Serie	RL91
-------	------