



CE

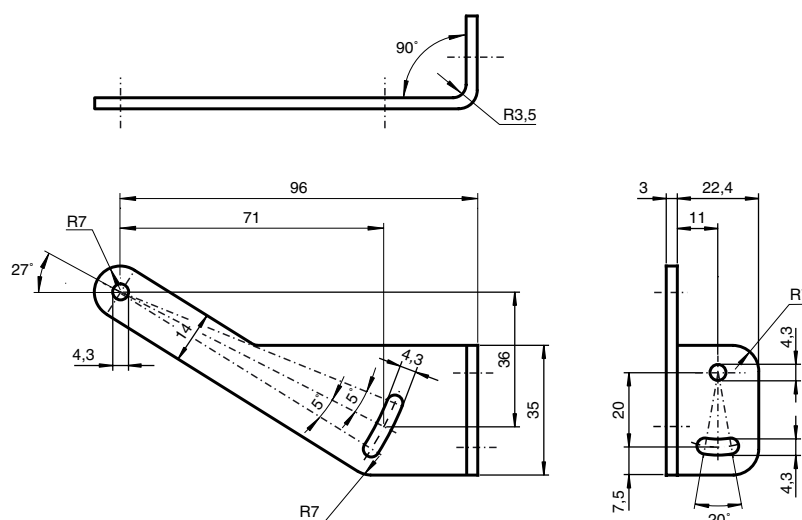
**Marque de commande**

OMH-91

Equerre de fixation

**Caractéristiques**

- équerre de fixation
- Montage simple et rapide

**Dimensions****Caractéristiques techniques****Caractéristiques mécaniques**

|          |                             |
|----------|-----------------------------|
| Matériau | tôle d'acier, verni noir    |
| Masse    | env. 70 g                   |
| Fixation | éléments de fixation inclus |

**Convient pour séries**

|       |      |
|-------|------|
| Série | RL91 |
|-------|------|