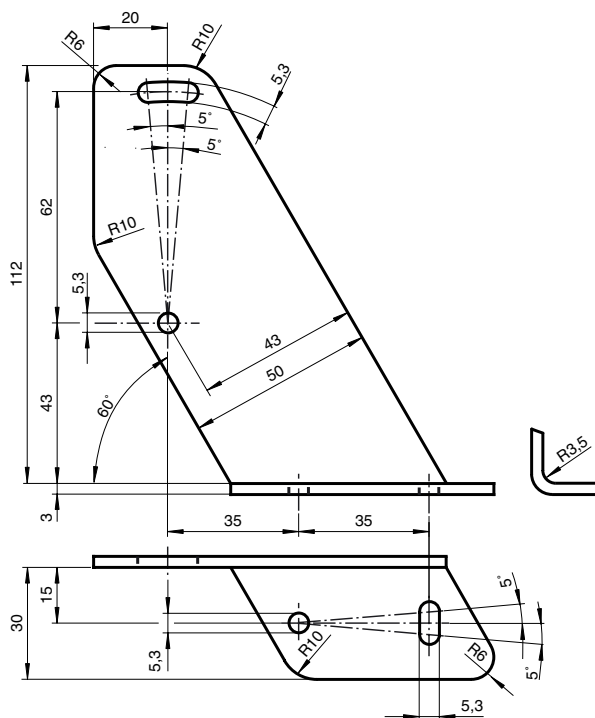




Dimensiones



Referencia de pedido

OMH-21

Angulo de fijación

Características

- Kit de fijación
- Montaje fácil y rápido

Datos técnicos

Datos mecánicos

Material	Acero, recubierto de polvo
Peso	aprox. 175 g
Fijación	Material de fijación incluido

Serie adecuada

Serie	RL23 RL28 RL29
Safety Serie	SLA20 SLA28 SL29, SLA29