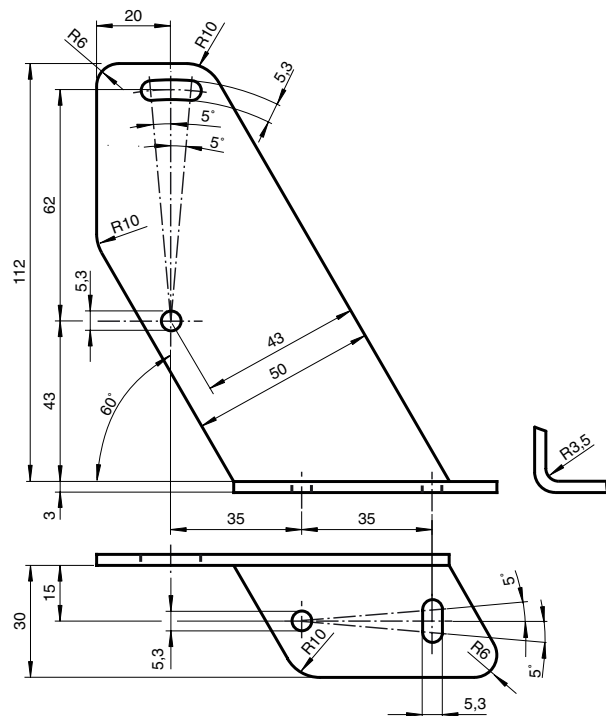




## Abmessungen



## Bestellbezeichnung

OMH-21

Haltewinkel

## Merkmale

- Haltewinkel
- Einfache und schnelle Montage

## Technische Daten

## Mechanische Daten

Material	Stahl, pulverbeschichtet
Masse	ca. 175 g
Befestigung	Befestigungsmaterial inklusive

## Passende Serien

Serie	RL23 RL28 RL29
Safety Serie	SLA20 SLA28 SL29, SLA29