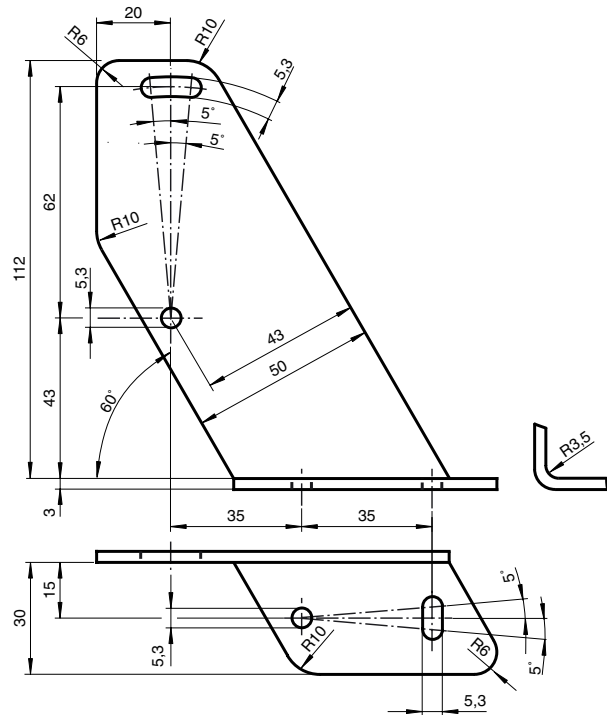




Dimensions



Marque de commande

OMH-21

Équerre de fixation

Caractéristiques

- équerre de fixation
- Montage simple et rapide

Caractéristiques techniques

Caractéristiques mécaniques

Matériau	acier, thermopoudré
Masse	ca. 175 g
Fixation	éléments de fixation inclus

Convient pour séries

Série	RL23 RL28 RL29
Safety Série	SLA20 SLA28 SL29, SLA29