



Marque de commande

PCV100-F200-R4-V15-LS221

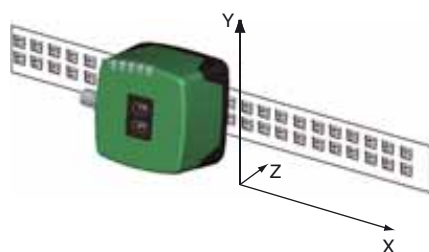
Tête de lecture pour système de positionnement par lumière réfléchie

Caractéristiques

- **RS Interface 485**
- **Positionnement sans contact sur bande codée en Data Matrix**
- **Courses jusqu'à 10 km, sur les axes x et y**
- **Robustesse mécanique : Pas d'usure, longue durée de vie, sans entretien**
- **Résolution élevée et positionnement précis, en particulier sur des installations avec des courbes, des aiguillages, ainsi que sur des trajectoires montantes et descendantes.**

Diagrammes

Coordonnées



Date de publication: 2012-12-11 18:33 Date d'édition: 2012-12-11 254045_fra.xml

Caractéristiques techniques

Caractéristiques générales

| | |
|-------------------------------|----------------------------|
| Vitesse de passage v | ≤ 8 m/s |
| longueur de mesurage | max. 524 m |
| Type de lumière | DEL flash intégrée (rouge) |
| Distance de lecture | 100 mm |
| Gamme de profondeur de champ | ± 20 mm |
| Champ de lecture | 50 mm x 30 mm |
| Limite de la lumière ambiante | 100000 Lux |
| Résolution | ± 1 mm |

Valeurs caractéristiques

| | |
|----------------------|-----------------------|
| Analyseur d'image | |
| Type | CMOS , Global Shutter |
| Processeur | |
| Fréquence de cadence | 600 MHz |
| Vitesse de calcul | 4800 MIPS |

Valeurs caractéristiques pour la sécurité fonctionnelle

| | |
|------------------------------------|------|
| MTTF _d | 20 a |
| Durée de mission (T _M) | 10 a |
| Couverture du diagnostic (DC) | 0 % |

Éléments de visualisation/réglage

| | |
|---------------|---|
| Affichage LED | 7 LED (communication, aide à l'alignement, messages d'état) |
|---------------|---|

Caractéristiques électriques

| | |
|------------------------------------|-----------------------|
| Tension d'emploi U _B | 15 ... 30 V DC , PELV |
| Consommation à vide I ₀ | max. 200 mA |
| Puissance absorbée P ₀ | 3 W |

Interface

| | |
|---------------------------|--------------------------------------|
| Type d'interface | RS Interface 485 |
| Code de sortie | Code binaire |
| Protocole | WCS...B-LS221 |
| Vitesse de transfert | 62500 Bit/s |
| Terminaison | Résistance de terminaison commutable |
| Durée du cycle de demande | ≥ 10 ms |

Entrée

| | |
|--------------------|--|
| Type d'entrée | 1 Entrée de fonction niveau 0: -U _B ou non commuté 1 niveau : +8 V ... +U _B , paramétrable |
| Impédance d'entrée | ≥ 27 kΩ |

Sortie

| | |
|------------------------|--|
| Type de sortie | 1 sortie PNP , paramétrable , protégé(e)((s)) contre les courts-circuits |
| Tension de commutation | Tension d'emploi |
| Courant de commutation | 150 mA par sortie |

Conformité aux normes

| | |
|---------------------------------|-----------------------------|
| Emission d'interférence | EN 61000-6-4:2007 + A1:2011 |
| Immunité | EN 61000-6-2:2005 |
| Résistance aux chocs | EN 60068-2-27:2009 |
| Tenue admissible aux vibrations | EN 60068-2-6:2008 |

Conditions environnementales

| | |
|------------------------|---|
| Température de service | 0 ... 60 °C (32 ... 140 °F) , -20 ... 60 °C (-4 ... 140 °F) (sans condensation ; éviter la formation de glace sur la vitre avant !) |
| Humidité rel. de l'air | 90 % , sans condensation |

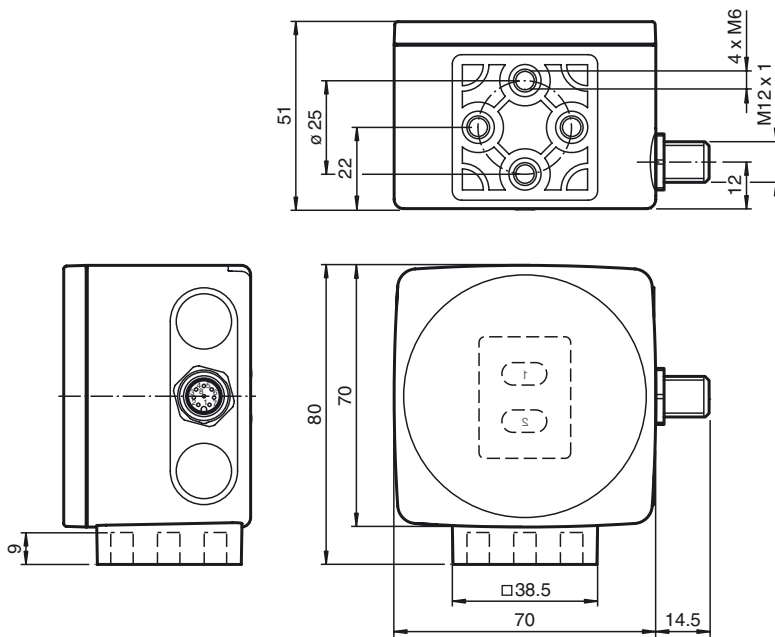
Caractéristiques mécaniques

| | |
|----------------------|-------------------------------|
| Type de raccordement | connecteur M12 x 1, 5 broches |
| Mode de protection | IP67 |
| Matériau | |
| Boîtier | PC/ABS |
| Masse | env. 160 g |

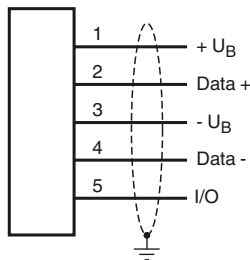
Agréments et certificats

| | |
|--------------|---|
| Agrément UL | cULus Listed, General Purpose, Class 2 Power Source, Type 1 enclosure |
| agrément CCC | Les produits dont la tension de service est ≤36 V ne sont pas soumis à cette homologation et ne portent donc pas le marquage CCC. |

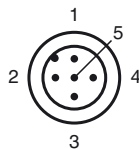
Dimensions



Connexion



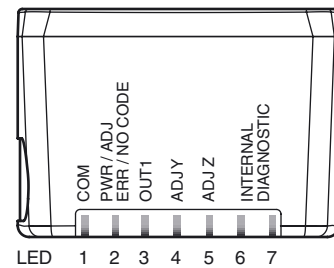
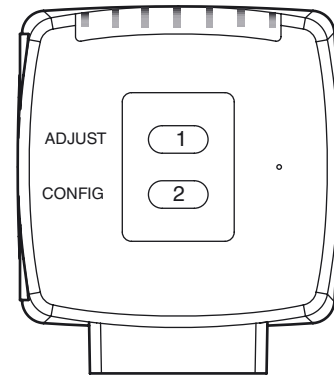
Pinout



Généralités

La tête de lecture PCV... fait partie du système de positionnement par lumière réfléchie de Pepperl+Fuchs. Elle se compose entre autres d'un module de caméra et d'une unité d'éclairage intégrée. La tête de lecture saisit des marques de position figurant sous forme de codes DataMatrix sur une bande codée autocollante. La bande codée est en règle générale montée de façon stationnaire sur une partie fixe de l'installation (cage d'ascenseur, rail porteur d'un EHB ...) – Le montage de la tête de lecture s'effectue sur un véhicule se déplaçant en parallèle (cabine d'ascenseur, châssis d'un EHB ...).

Informations supplémentaires



Accessoires

V15-G-ABG-PG9

Prise câble, M12, 5 broches, blindée, à confectionner

V15-G-ABG-PG9-FE

Prise câble, M12, 5 broches, blindée, à confectionner

PCV-SC12

Agrafe de mise à la terre pour système PVC

PCV Parameterization Tool

Logiciel de configuration pour le système de positionnement à matrice de données PCV

Montage et mise en service

Montez la tête de lecture de sorte que sa surface optique soit à distance de lecture optimale par rapport à la bande codée (voir caractéristiques techniques). La stabilité du montage et le guidage du véhicule doivent être conçus de façon à ne pas quitter la zone de profondeur de champ de la tête de lecture pendant le service. Toutes les têtes de lecture peuvent être adaptées de manière optimale par paramétrage aux exigences spécifiques.

Affichages et éléments de commande

La tête de lecture PCV... est équipée de 7 LED d'affichage pour le contrôle de fonction optique et pour le diagnostic rapide. Pour l'activation de l'aide à l'alignement et du mode de paramétrage, la tête de lecture dispose de 2 touches au dos de l'appareil.

LED

| LED | Couleur | Inscription | Signification |
|-----|------------------|------------------------|----------------------------------|
| 1 | jaune | COM | Communication active |
| 2 | vert/rouge | PWR/ADJ ERR/NO CODE | Code détecté/non détecté, erreur |
| 3 | jaune | OUT1 | Sortie 1 |
| 4 | jaune | ADJ Y | Aide à l'alignement Y |
| 5 | jaune | ADJ Z | Aide à l'alignement Z |
| 6,7 | rouge/vert/jaune | INTERNAL DIAGNOSTIC | Diagnostic interne |

Paramétrage externe

Pour un paramétrage externe, vous avez besoin du code de paramétrage comme Datamatrix avec les paramètres de tête de lecture souhaités. Les cartes codées Datamatrix pour un paramétrage externe pas à pas figurent dans les instructions d'utilisation de la tête de lecture.

Un paramétrage est possible uniquement dans les 10 minutes qui suivent la mise en marche de la tête de lecture. En cas de pression d'une touche 10 minutes après la mise en marche, une signalisation optique est effectuée par les LED (clignotement pendant 2 secondes de LED1, jaune/LED2, rouge/LED3, jaune/LED4, jaune/LED5, jaune)

- Le passage du mode normal en mode paramétrage s'effectue via la touche 2 au dos de la tête de lecture. Appuyez pendant plus de 2 secondes sur la touche 2. La LED3 clignote maintenant.

Remarque : Après 1 minute d'inactivité le système quitte automatiquement le mode paramétrage. La tête de lecture revient en mode normal et fonctionne avec les réglages inchangés.

- Amenez le code de paramétrage dans le champ visuel du module de caméra. Une fois le code de paramétrage détecté, la LED2 verte s'allume pendant 1 s. En cas de code de paramétrage invalide, la LED2 s'allume en rouge pendant 2 secondes.
- Une brève pression sur la touche 2 termine le mode paramétrage et les paramètres modifiés ne sont plus en mémoire volatile dans la tête de lecture.

Aide à l'alignement pour les coordonnées Y et Z

L'activation de l'aide à l'alignement est possible uniquement dans les 10 minutes qui suivent la mise en marche de la tête de lecture. Le passage du mode normal en mode « Aide à l'alignement » s'effectue via la touche 1 au dos de la tête de lecture.

- Appuyez pendant plus de 2 secondes sur la touche 1. La LED2 clignote en vert en cas de reconnaissance de bande codée. La LED2 clignote en rouge si la bande codée n'est pas reconnue.
- Coordonnées Z:** si la distance entre la caméra et la bande codée est trop petite, la LED5 s'allume en jaune. Si la distance entre la caméra et la bande codée est trop grande, la LED5 en jaune s'éteint. Dans la plage théorique, la LED5 jaune clignote en même temps que la LED2 verte.
- Coordonnées Y:** Si l'axe optique de la caméra est trop bas par rapport au centre de bande codée, la LED4 jaune s'allume. Si l'axe optique est trop élevé, la LED4 jaune s'éteint. Dans la plage théorique, la LED4 jaune clignote en même temps que la LED2 verte.
- Une brève pression sur la touche 1 termine l'aide à l'alignement et la tête de lecture passe en mode normal.