



Referencia de pedido

OBE2000-R2-SE3

Sensor fotoeléctrico de barrera, unidireccional
con 2 m cable fijo

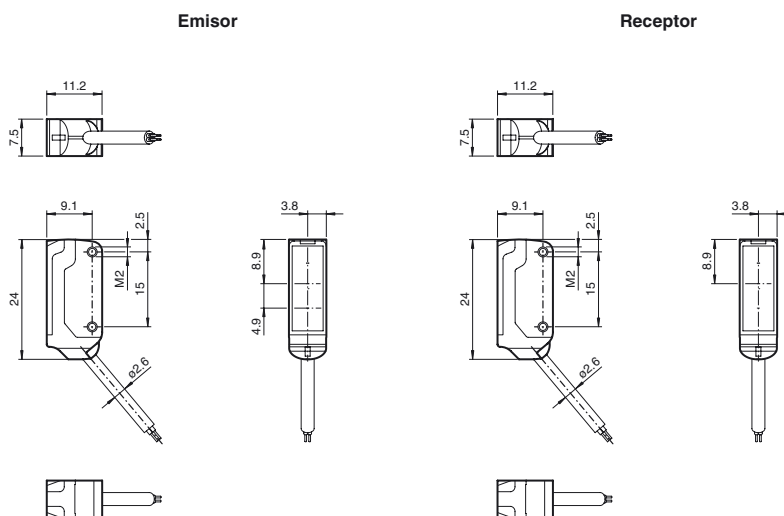
Características

- Diseño de carcasa ultracompacta
- Salida de cable a 45° para la máxima libertad de montaje en espacios muy estrechos
- Mejora en la disponibilidad de máquinas con frontal de vidrio antiestático y resistente a la abrasión
- Opción de cambio al modo de alta precisión para una mayor precisión de conmutación

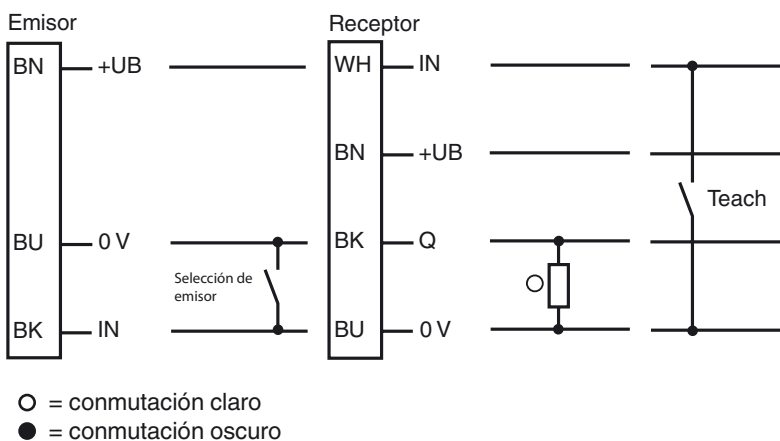
Información de producción

El nanosensor de la serie R2 se ha diseñado para una gran variedad de aplicaciones. Este tiene una excelente durabilidad y es increíblemente fácil de instalar. La carcasa es compacta y, con su salida de cable a 45°, se puede montar hasta en los espacios más pequeños. Sus innovadores principios de funcionamiento y sus nuevas funciones abren un abanico de posibilidades. Las lentes, gracias a su resistencia a la abrasión, permiten prolongar los tiempos de funcionamiento próximas al objeto en movimiento.

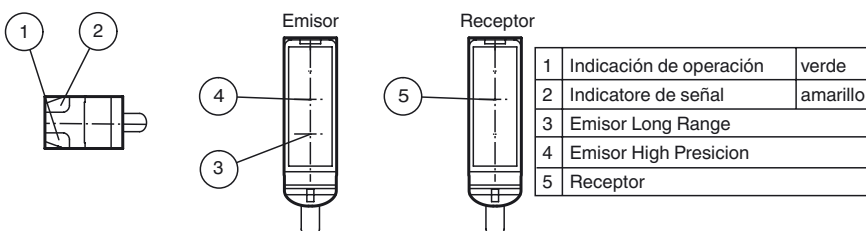
Dimensiones



Conexión eléctrica



Elementos de indicación y manejo



Fecha de publicación: 2013-01-30 07:40 Fecha de edición: 2013-02-21 250000_spa.xml

Datos técnicos**Componentes del sistema**

Emisor	OBE2000-R2
Receptor	OBE2000-R2-E3

Datos generales

Distancia útil operativa	Modo de largo alcance: 0 ... 2 m Modo de alta precisión: 0 ... 200 mm
Distancia útil límite	Modo de largo alcance: 2,5 m Modo de alta precisión: 300 mm
Emisor de luz	LED
Tipo de luz	Luz alterna, roja , 630 nm
Desviación del ángulo	aprox. 2 °
Diámetro del haz de luz	Modo de largo alcance: 150 mm a una distancia de 2000 mm Modo de alta precisión: 0,5 mm a una distancia de 50 mm
Ángulo de apertura	aprox. 2 °
Salida de luz	frontal
Límite de luz extraña	EN 60947-5-2 : 30000 Lux

Datos característicos de seguridad funcional

MTTF _d	806 a
Duración de servicio (T _M)	20 a
Factor de cobertura de diagnóstico (DC)	0 %

Elementos de indicación y manejo

Indicación de trabajo	LED verde, iluminado estático Power on , cortocircuito : LED verde intermitente (aprox.. 4 Hz)
Indicación de la función	receptor: LED amarillo, se ilumina con haz de luz libre, parpadea por debajo de la reserva de función ; off con interrupción de haces

Datos eléctricos

Tensión de trabajo	U _B	10 ... 30 V CC , Clase 2
Corriente en vacío	I ₀	emisor: ≤ 11 mA Receptor: ≤ 8 mA

Entrada

Entrada de control	Selección de emisor BK: no conectado, modo de largo alcance BK: 0 V, modo de alta precisión
Umbral de conmutación	Entrada TEACH-IN

Salida

Tipo de conmutación	Contacto N.C.
Señal de salida	1 salida PNP, prot. ctra. cortocircuito, prot. ctra. inversión de polaridad, colector abierto
Tensión de conmutación	máx. 30 V CC
Corriente de conmutación	máx. 50 mA
Caída de tensión	U _d ≤ 1,5 V CC
Frecuencia de conmutación	f aprox. 800 Hz
Tiempo de respuesta	600 μs

Condiciones ambientales

Temperatura ambiente	-25 ... 60 °C (-13 ... 140 °F)
Temperatura de almacenaje	-30 ... 70 °C (-22 ... 158 °F)

Datos mecánicos

Tipo de protección	IP67
Conexión	Cable fijo 2 m
Material	
Carcasa	PC/ABS y PBT
Salida de luz	Vidrio
Cable	PUR
Montaje	Tornillos de fijación , 2 tornillos Allen M2 incluido en el suministro
Masa	aprox. 20 g por cada Sensor

Conformidad con Normas y Directivas

Conformidad con norma	
Directiva CEM 2004/108/CE	EN 60947-5-2:2007

Autorizaciones y Certificados

Autorización UL	cULus Recognized, Class 2 Power Source
Autorización CCC	Los productos cuya tensión de trabajo máx. ≤36 V no llevan el marcado CCC, ya que no requieren aprobación.

Accessories

MH-R2-01
Ángulo de fijación

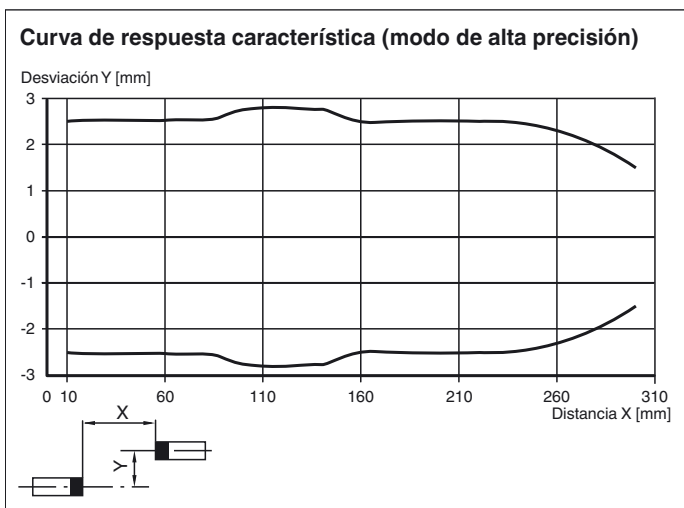
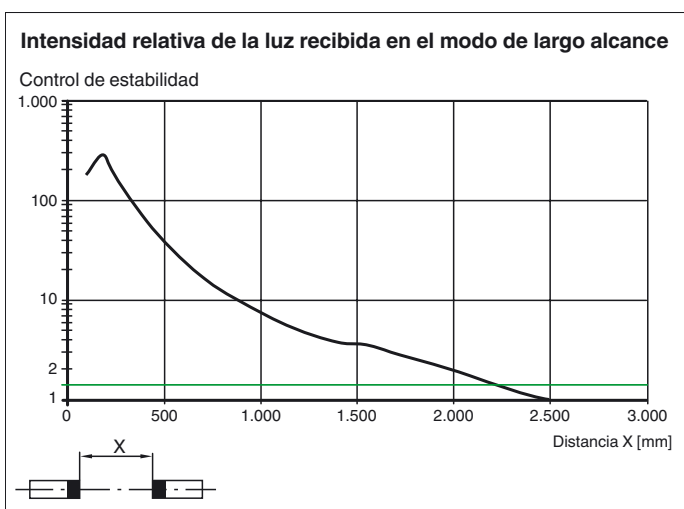
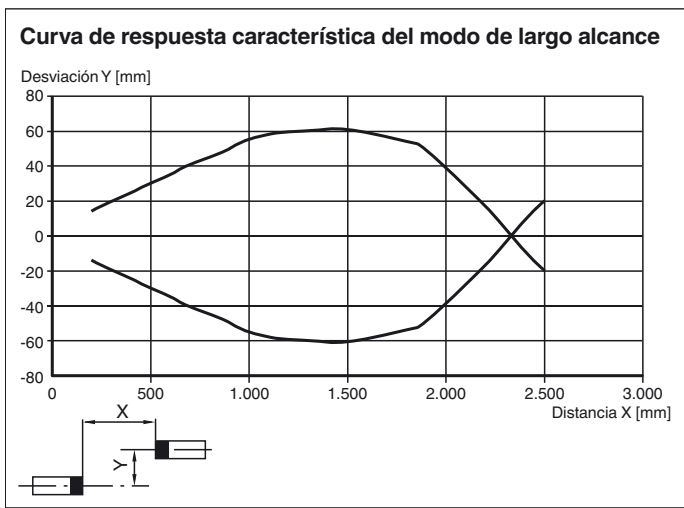
MH-R2-02
Ángulo de fijación

MH-R2-03
Ángulo de fijación

MH-R2-04
Ángulo de fijación

Pueden encontrarse otros accesorios en www.pepperl-fuchs.com

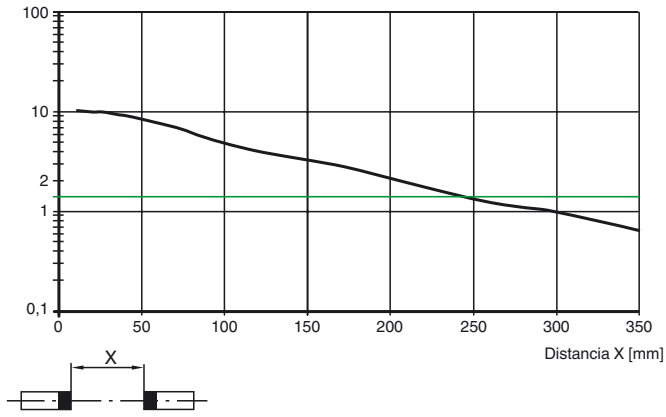
Curvas/Diagramas



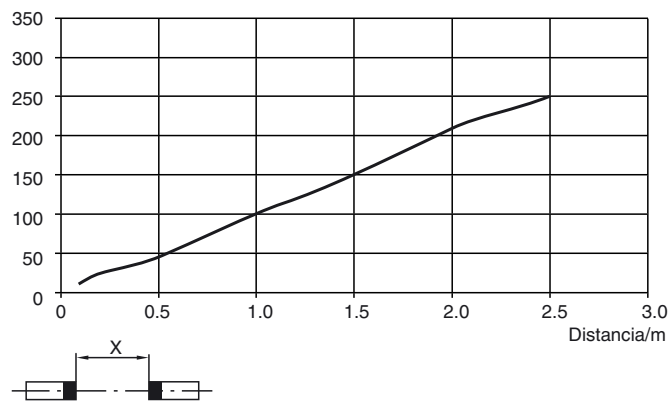
Fecha de publicación: 2013-01-30 07:40 Fecha de edición: 2013-02-21 250000_spa.xml

Intensidad relativa de la luz recibida en el modo de alta precisión

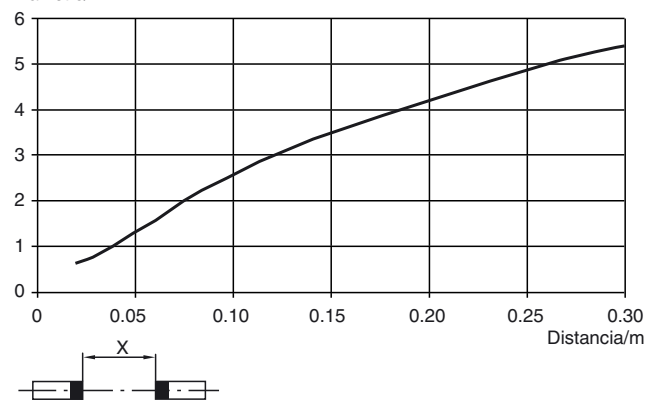
Control de estabilidad

**Diámetro del haz de luz Long Range Modus**

Diámetro/mm

**Diámetro del haz de luz High Precision Modus**

Diámetro/mm

**Métodos de aprendizaje**

El sensor fotoeléctrico de barrera puede aprender los puntos de conmutación para optimizar su adaptación a aplicaciones específicas. Esto elimina la necesidad de añadir componentes adicionales como aperturas ópticas.

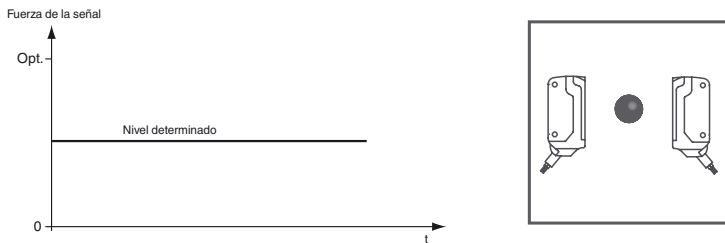
Básicamente se pueden utilizar todos los métodos de aprendizaje en los modos de funcionamiento tanto de alta precisión como de alta potencia.

La sensibilidad del sensor fotoeléctrico de barrera se puede ajustar mediante tres métodos de aprendizaje:

Aprendizaje de posición

Al emplear este método de aprendizaje, se ajustan los siguientes parámetros en el sensor fotoeléctrico de barrera:

- La ganancia se establece en un valor óptimo.
- El umbral de señal se ajusta al mínimo.



Aplicación recomendada:

Este método permite detectar pequeñísimas diferencias de contraste, así como partículas minúsculas en la trayectoria del haz, y ofrece una excelente precisión de posicionamiento.

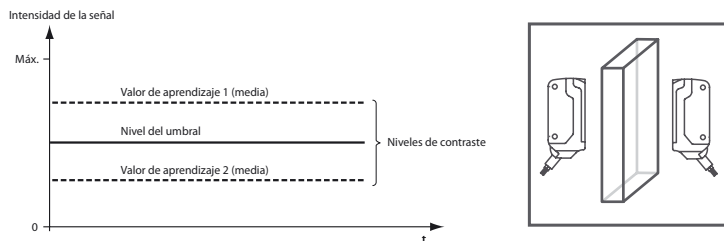
Los mejores resultados se obtienen en el modo de alta precisión.

1. Asegúrese de que no hay objetos en la trayectoria del haz y de que el sensor está conectado al suministro de alimentación.
2. Conecte el cable blanco (WH/IN) al cable azul (BU/0 V) del receptor.
Los indicadores LED verde y amarillo parpadearán de forma simultánea a 2,5 Hz.
3. Desconecte el cable blanco (WH/IN) del cable azul (BU/0 V) del receptor.
Los indicadores LED verde y amarillo parpadearán de forma alterna a 2,5 Hz.
4. El final del proceso de aprendizaje se indica cuando el indicador LED verde se ilumina de forma permanente y el LED amarillo de forma intermitente.

Aprendizaje de dos puntos

Al emplear este método de aprendizaje, se ajustan los siguientes parámetros en el sensor fotoeléctrico de barrera:

- La ganancia se establece en un valor óptimo.
- El umbral de señal se establece en el promedio de los dos valores de señal aprendidos



Aplicación recomendada:

Permite la detección de objetos transparentes.

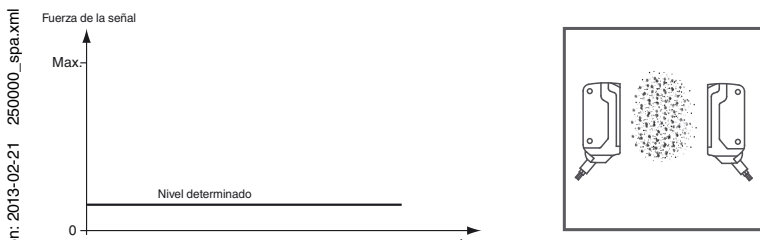
Los mejores resultados se obtienen en el modo de alta precisión.

1. Asegúrese de que no hay objetos en la trayectoria del haz y de que el sensor está conectado al suministro de alimentación.
2. Conecte el cable blanco (WH/IN) al cable azul (BU/0 V) del receptor.
Los indicadores LED verde y amarillo parpadearán de forma simultánea a 2,5 Hz.
3. Coloque el objeto en la trayectoria del haz.
4. Desconecte el cable blanco (WH/IN) del cable azul (BU/0 V) del receptor.
Los indicadores LED verde y amarillo parpadearán de forma alterna a 2,5 Hz.
5. El final del proceso de aprendizaje se indica cuando el indicador LED verde se ilumina de forma permanente.

Aprendizaje máximo

Al emplear este método de aprendizaje, se ajustan los siguientes parámetros en el sensor fotoeléctrico de barrera:

- La ganancia se establece en el valor máximo.
- El umbral de señal se ajusta al mínimo.



Aplicación recomendada:

Permite la detección de un objeto con gran exceso de ganancia. Esto puede resultar útil en casos donde haya contaminación ambiental o para prolongar los tiempos de funcionamiento.

Los mejores resultados se obtienen en el modo de alta precisión.

1. Asegúrese de que no hay objetos en la trayectoria del haz y de que el sensor está conectado al suministro de alimentación.
2. Cubra el receptor o el transmisor.
3. Conecte el cable blanco (WH/IN) al cable azul (BU/0 V) del receptor.
Los indicadores LED verde y amarillo parpadearán de forma simultánea a 2,5 Hz.
4. Desconecte el cable blanco (WH/IN) del cable azul (BU/0 V) del receptor.
Los indicadores LED verde y amarillo parpadearán de forma alterna a 2,5 Hz.
5. El final del proceso de aprendizaje se indica cuando el indicador LED verde se ilumina de forma permanente.

Fecha de publicación: 2013-01-30 07:40 Fecha de edición: 2013-02-21 250000_spa.xml