



Bestellbezeichnung

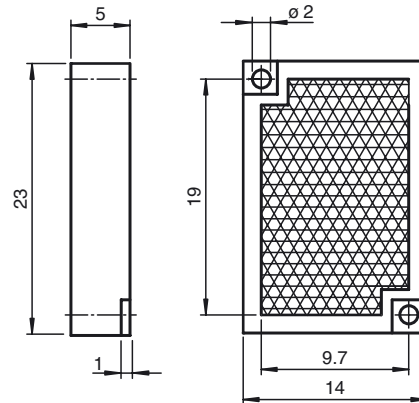
REF-H23

Reflektor mit Befestigungsbohrungen

Merkmale

- Einfache Montage durch Befestigungsbohrung

Abmessungen



Technische Daten

Allgemeine Daten

Bauform rechteckig

Umgebungsbedingungen

Umgebungstemperatur -20 ... 85 °C (-4 ... 185 °F)

Mechanische Daten

Material PMMA/ABS

Abmessungen 23 mm x 14 mm x 5 mm

Befestigung Befestigungsbohrungen