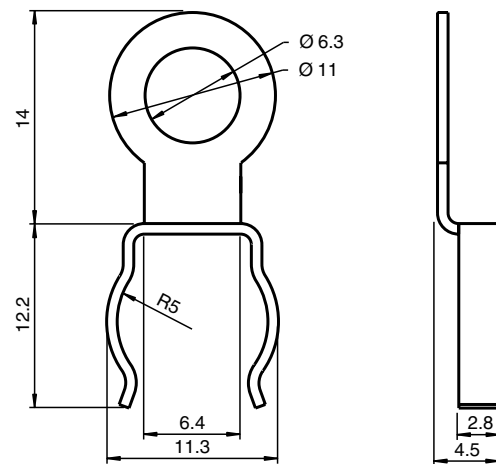




Dimensions



Marque de commande

PCV-SC12A

Agrafe de mise à la terre pour système PVC

Caractéristiques

- Série en acier inox
- Poids faible
- Raccordement par connecteur M12
- Haute résistance mécanique

Caractéristiques techniques

Caractéristiques générales

description	Agrafe pour connexion supplémentaire avec mise à la terre
-------------	---

Caractéristiques mécaniques

Matériau	acier inox
Masse	1 g