



Marque de commande

REF-C85AF

Réflecteur, rond \varnothing 82 mm, centré trous de fixation

Caractéristiques

- Revêtement anti-buée
- Montage simple par trou de fixation

Réflecteur avec trous de fixation

Accessoires

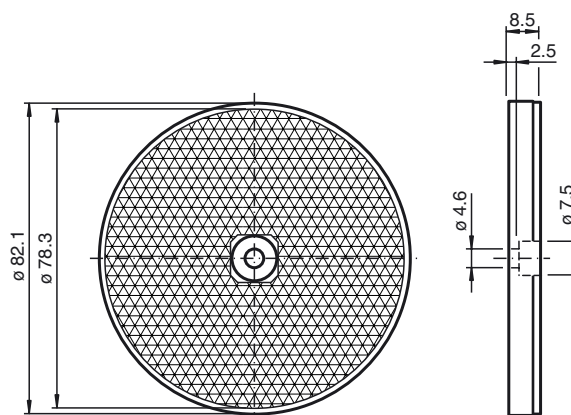
OMH-C110-01

Equerre de fixation

Application

L'utilisation d'un revêtement de surface empêche l'embuement des réflecteurs. L'embuement se produit lorsque la moisissure se condense sur la surface. De petites gouttes d'eau microscopiques se forment. Cet effet se produit particulièrement dans les zones à température variable, comme les systèmes de portail, les portes de bus et de trams en hiver et dans des installations de réfrigération. La surface des réflecteurs anti-buée a été conçue de telle façon qu'elle est humectée en présence de moisissure, ce qui empêche la formation de gouttelettes. Si les réflecteurs sont utilisés dans des zones très froides, d'une température inférieure à 0 °C, comme une installation de réfrigération, l'embuement par contact avec l'air chaud peut être empêché, mais la surface du réflecteur humecté peut geler, ce qui peut provoquer un mauvais fonctionnement du réflecteur. Il est donc conseillé de vérifier s'il existe un risque de givre. Dans un tel cas, il est possible d'utiliser des réflecteurs chauffants.

Dimensions



Caractéristiques techniques

Caractéristiques générales

Forme constructive Rond

Conditions environnementales

Température ambiante -40 ... 70 °C (-40 ... 158 °F)

Caractéristiques mécaniques

Matériau PMMA
 Dimensions diamètre : 82 mm
 Fixation trous de fixation