



Referencia de pedido

REF-H50AF

Reflector, rectangular 60 mm x 51 mm, taladrados de fijación, brida de fijación

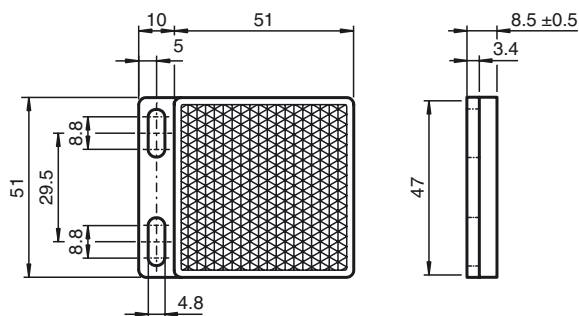
Características

- Revestimiento antiempañamiento
- Montaje simple mediante taladrado de fijación

Aplicación

El empañamiento de los reflectores se puede evitar con el uso de un revestimiento protector de la superficie. Este tiene lugar cuando se condensa humedad en la superficie y se forman gotas de agua microscópicas. Este fenómeno ocurre especialmente en lugares donde la temperatura es variable, como en portones, puertas de tranvías y autobuses en invierno o almacenes frigoríficos. La superficie antiempañamiento de los reflectores está diseñada de tal forma que se humedece ante la presencia de humedad y, por lo tanto, evita la formación de gotas. Si se utilizan los reflectores en lugares muy fríos, por debajo de los 0 °C, como en almacenes frigoríficos, es posible evitar el empañamiento producido por el contacto con aire cálido. Sin embargo, si la superficie del reflector está humedecida, podría congelarse, de modo que el reflector dejaría de funcionar correctamente. Por este motivo, es recomendable comprobar si existe riesgo de congelación. De ser así, una buena solución sería utilizar reflectores calefactados.

Dimensiones



Datos técnicos

Datos generales

Tipo rectangular

Condiciones ambientales

Temperatura ambiente -40 ... 70 °C (-40 ... 158 °F)

Datos mecánicos

Material PMMA
 Dimensiones 60 mm x 51 mm x 8,5 mm
 Fijación taladrado de fijación

Fecha de publicación: 2012-05-24 09:06 Fecha de edición: 2012-06-21 246428_spa.xml