



Referencia de pedido

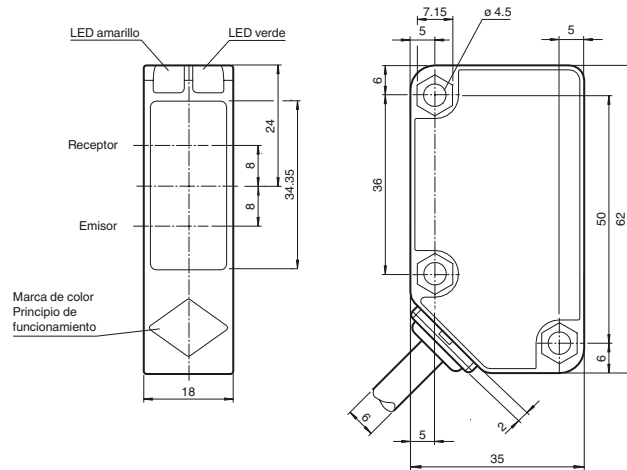
RL31-8-H-800-RT/115/136

Sensor óptico de reflexión con difusión de fondo con 2 m cable fijo

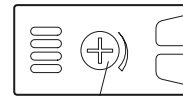
Características

- Series económicas para tareas estándar
- Grandes dispositivos en una carcasa reducida
- Indicadores LED de gran visibilidad
- LED emisor PowerBeam
- Pequeñas diferencias blanco/negro hasta rango de detección

Dimensiones



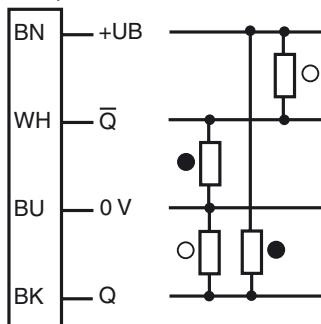
| Principio de funcionamiento | color |
|---|--------|
| Barrera óptica de reflexión con filtro polarizado | verde |
| Barrera óptica de reflexión sin filtro polarizado | azul |
| Sensor de detección directa energética | blanco |
| Sensor fotoeléctrico de barrera, unidireccional | gris |
| Sensor óptico de detección directa con supresión de fondo | rojo |



Regulador de sensibilidad

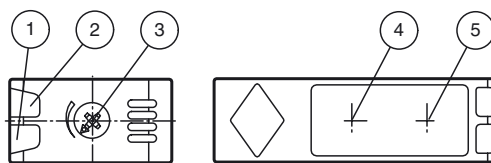
Conexión eléctrica

Opción:



- = conmutación claro
- = conmutación oscuro

Elementos de indicación y manejo



| | | |
|---|----------------------------------|----------|
| 1 | Indicador de funcionamiento | verde |
| 2 | Indicador de señal | amarillo |
| 3 | Regulador del rango de detección | |
| 4 | Emisor | |
| 5 | Receptor | |

Fecha de publicación: 2012-08-17 14:48 Fecha de edición: 2012-10-17 245696_spa.xml

Datos técnicos**Datos generales**

| | |
|----------------------------------|--|
| Rango de detección | 50 ... 800 mm |
| Rango de detección mín. | 50 ... 100 mm |
| Rango de detección máx. | 50 ... 800 mm |
| Rango de ajuste | 100 ... 800 mm |
| Objeto de referencia | Blanco estándar, 100 mm x 100 mm |
| Emisor de luz | LED |
| Tipo de luz | Luz alterna, roja |
| Diferencia blanco/negro (6%/90%) | < 5 % |
| Diámetro del haz de luz | aprox. 25 mm a una distancia de 800 mm |
| Angulo de apertura | aprox. 2 ° |
| Límite de luz extraña | 20000 Lux |

Datos característicos de seguridad funcional

| | |
|---|-------|
| MTTF _d | 580 a |
| Duración de servicio (T _M) | 20 a |
| Factor de cobertura de diagnóstico (DC) | 0 % |

Elementos de indicación y manejo

| | |
|--------------------------|---|
| Indicación de trabajo | LED verde, iluminado estático Power on , Indicación de baja tensión: LED verde intermitente (aprox. 0,8 Hz) , cortocircuito : LED verde intermitente (aprox.. 4 Hz) |
| Indicación de la función | LED amarillo ; encendido: objeto dentro del rango de detección ; desconectado: objeto fuera del rango de detección |
| Elementos de mando | Regulador del rango de detección |

Datos eléctricos

| | | |
|--------------------|----------------|--|
| Tensión de trabajo | U _B | 10 ... 30 V CC , Clase 2 |
| Rizado | | máx. 10 % |
| Corriente en vacío | I ₀ | máx. 25 mA tensión de alimentación de 24 V |

Salida

| | | |
|---------------------------|----------------|--|
| Tipo de conmutación | | conmutación oscuro |
| Señal de salida | | 2 salidas de contrafase, protegidas contra cortocircuitos, contra la inversión de la polaridad |
| Tensión de conmutación | | máx. 30 V CC |
| Corriente de conmutación | | máx. 100 mA |
| Caída de tensión | U _d | ≤ 2 V CC |
| Frecuencia de conmutación | f | 200 Hz |
| Tiempo de respuesta | | 2,5 ms |

Condiciones ambientales

| | |
|---------------------------|--------------------------------|
| Temperatura ambiente | -30 ... 55 °C (-22 ... 131 °F) |
| Temperatura de almacenaje | -40 ... 70 °C (-40 ... 158 °F) |

Datos mecánicos

| | |
|--------------------|--------------------------|
| Tipo de protección | IP67 |
| Conexión | Cable fijo 2 m , 4 hilos |
| Material | |
| Carcasa | Polycarbonato |
| Salida de luz | PMMA |
| Masa | 133 g |

Conformidad con Normas y Directivas

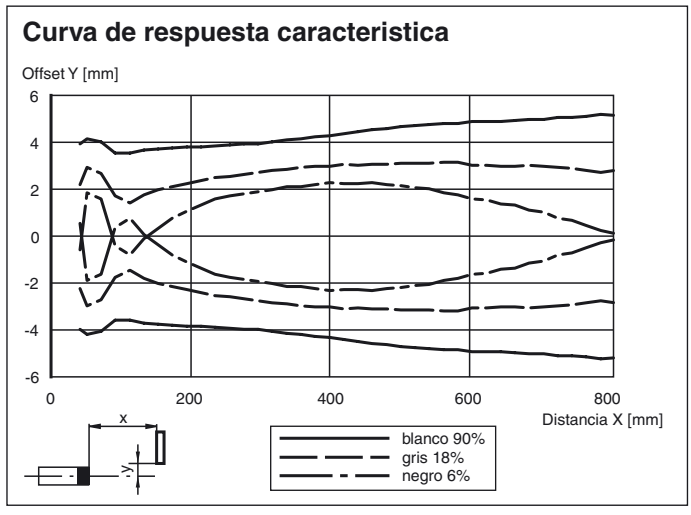
| | |
|--------------------------|---|
| Conformidad con norma | Directiva CEM 2004/108/CE |
| Conformidad con estándar | |
| Norma del producto | EN 60947-5-2:2007 IEC 60947-5-2:2007 |

Autorizaciones y Certificados

| | |
|---------------------|---|
| Clase de protección | II , Tensión de aislamiento de medición ≤ 250 V CA con grado de ensuciamiento 1-2 según IEC 60664-1 Circuito de salida aislado del circuito de entrada según EN50178, Tensión de aislamiento de medición 240 V CA |
| Autorización UL | cULus Listed, Class 2 Power Source, Type 1 enclosure |
| Autorización CCC | Los productos cuya tensión de trabajo máx. ≤36 V no llevan el marcado CCC, ya que no requieren aprobación. |

Pueden encontrarse otros accesorios en www.pepperl-fuchs.com

Curvas/Diagramas



Fecha de publicación: 2012-08-17 14:48 Fecha de edición: 2012-10-17 245696_spa.xml