



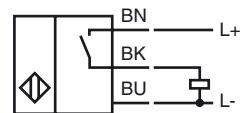
Marque de commande

NBB2-V3-E2-Y244942

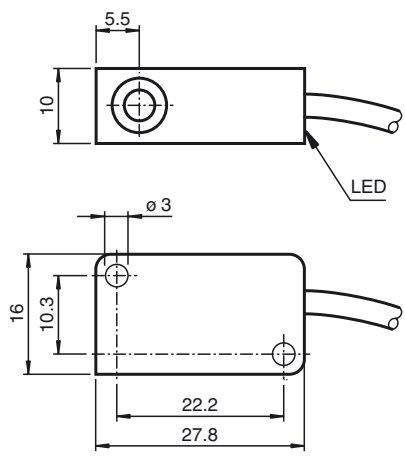
Caractéristiques

- Série de base
- 2 mm, noyable
- 3 fils courant continu

Connection



Dimensions



Caractéristiques techniques

Caractéristiques générales		
Fonction de l'élément de commutation	PNP	à fermeture
Portée nominale	s_n	2 mm
Montage		noyable
Polarité de sortie		DC
Portée de travail	s_a	0 ... 1,62 mm
Facteur de réduction r_{Al}		0,35
Facteur de réduction r_{Cu}		0,2
Facteur de réduction $r_{1,4301}$		0,7
Valeurs caractéristiques		
Tension d'emploi	U_B	10 ... 30 V DC
Fréquence de commutation	f	0 ... 1000 Hz
Protection contre l'inversion de polarité		protégé
Protection contre les courts-circuits		pulsé
Chute de tension	U_d	≤ 3 V
Courant d'emploi	I_L	0 ... 100 mA
Courant résiduel	I_r	0 ... 0,5 mA typ. 0,1 μ A pour 25 °C
Consommation à vide	I_0	≤ 15 mA
Visualisation de l'état de commutation		LED jaune
Valeurs caractéristiques pour la sécurité fonctionnelle		
MTTF _d		3560 a
Durée de mission (T_M)		20 a
Couverture du diagnostic (DC)		0 %
Conditions environnementales		
Température ambiante		-25 ... 70 °C (-13 ... 158 °F)
Caractéristiques mécaniques		
Type de raccordement		câble PVC , 130 mm Embout de câble isolé avec longueur de broche de 8 mm
Section des fils		0,14 mm ²
Matériau du boîtier		PBT
Face sensible		PBT
Mode de protection		IP67
conformité de normes et de directives		
Conformité aux normes		
Normes		EN 60947-5-2:2007 IEC 60947-5-2:2007
Agréments et certificats		
Agrément UL		cULus Listed, General Purpose
Homologation CSA		cCSAus Listed, General Purpose
agrément CCC		Les produits dont la tension de service est ≤ 36 V ne sont pas soumis à cette homologation et ne portent donc pas le marquage CCC.

Date de publication: 2013-01-30 13:23 Date d'édition: 2013-01-30 244942_ira.xml