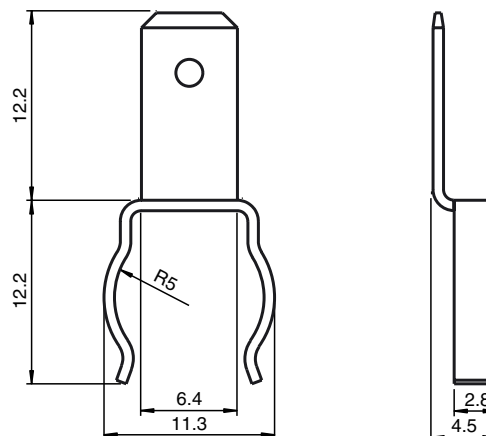




Dimensiones



Referencia de pedido

PCV-SC12

Abrazadera de conexión a masa para sistema de PCV

Características

- Modelo de acero inoxidable
- Poco peso
- Conexión para conector M12
- Resistencia mecánica elevada

Datos técnicos

Datos generales

descripción Abrazadera de sujeción de una conexión a masa adicional.

Datos mecánicos

Material acero inoxidable
Masa 1 g