



Referencia de pedido

PCV100B-F200B-R4-V15

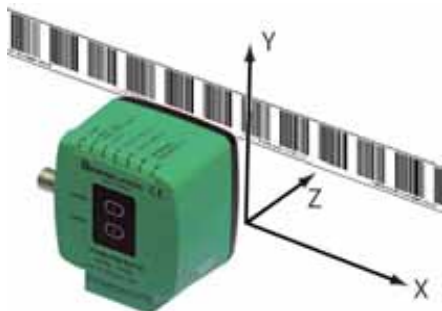
Cabezal de lectura para sistema de posicionamiento

Características

- **RS 485-Interface**
- **Robustez mecánica: sin desgaste, larga vida útil, sin mantenimiento**
- **Alta resolución y preciso posicionamiento, especialmente en instalaciones con curvas, flancos y tramos de subida y bajada.**
- **Recorrido hasta 10 Km**
- **Posicionamiento sin contacto sobre el código de barras**

Diagrama

Coordenadas



Datos técnicos

Datos generales

Velocidad de sobrepaso v	≤ 6 m/s
Longitud de la medición	máx. 10000 m
Tipo de luz	LED integrado (rot)
Distancia de lectura	100 mm
Profundidad de nitidez	± 20 mm
Campo de lectura	80 mm x 50 mm
Límite de luz extraña	100000 Lux
Resolución	± 1 mm

Datos característicos

Captador de imagen	
Tipo	CMOS , Global Shutter
Procesador	
Frecuencias de reloj	600 MHz
Velocidad de cálculo	4800 MIPS

Datos característicos de seguridad funcional

MTTF _d	20 a
Duración de servicio (T _M)	10 a
Factor de cobertura de diagnóstico (DC)	0 %

Elementos de indicación y manejo

Indicación LED	7 LEDs (comunicación, ayuda de alineación, mensajes de estado)
----------------	--

Datos eléctricos

Tensión de trabajo U _B	15 ... 30 V CC , PELV
Corriente en vacío I ₀	máx. 200 mA
Consumo de potencia P ₀	3 W

Interface

Tipo de Interfaz	RS 485-Interface
Código de salida	Código binario
Protocolo I	2
Cuadencia de la transferencia	62500 Bit/s
Terminal	Resistencia terminal conectable
Solicitud del Tiempo de ciclo	≥ 10 ms

Entrada

Modo de entrada	1 Entrada de función nivel 0: -U _B o desconectado nivel 1: +8 V ... +U _B , parametrizable
-----------------	---

Impedancia de entrada	≥ 27 kΩ
-----------------------	---------

Salida

Tipo de salida	1 salida de conmutación pnp , parametrizable , protegido contra cortocircuito
Tensión de conmutación	Tensión de trabajo
Corriente de conmutación	150 mA por salida

Conformidad con estándar

Aviso de perturbación	EN 61000-6-4:2007 + A1:2011
Resistencia a la perturbación	EN 61000-6-2:2005
Resistencia a choques	EN 60068-2-27:2009
Resistencia a las vibraciones	EN 60068-2-6:2008

Condiciones ambientales

Temperatura de trabajo	0 ... 60 °C (32 ... 140 °F) , -20 ... 60 °C (-4 ... 140 °F) (sin condensación; evite la generación de hielo en la luna delantera)
Humedad del aire relativa	90 % , no condensado

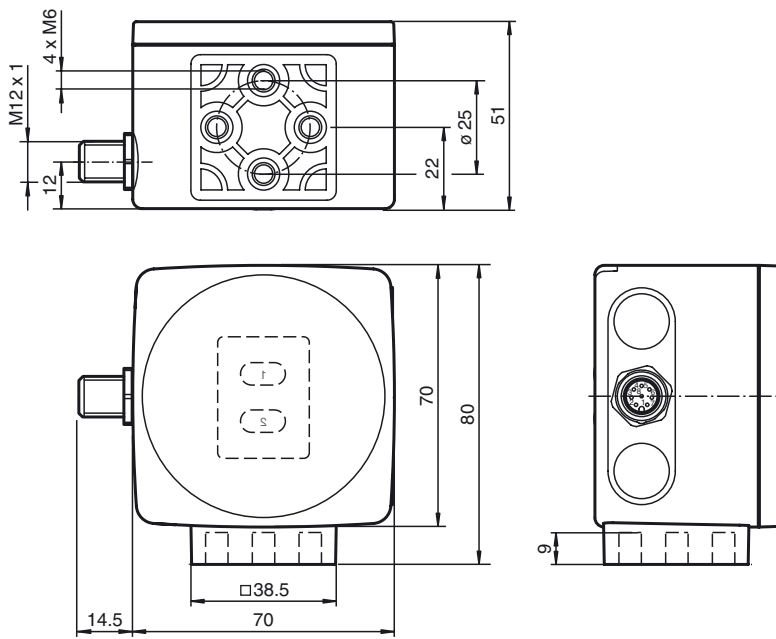
Datos mecánicos

Tipo de conexión	Conector macho M12 x 1, 5 polos
Anchura de la carcasa	70 mm
Altura de la carcasa	70 mm
Profundidad de la carcasa	50 mm
Tipo de protección	IP67
Material	
Carcasa	PC/ABS
Masa	aprox. 160 g

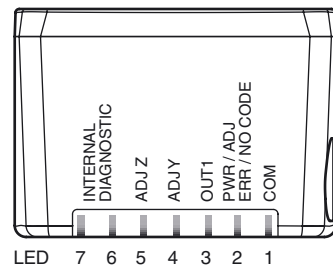
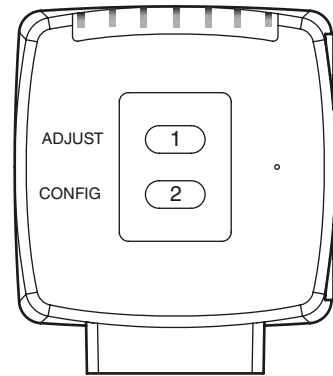
Autorizaciones y Certificados

Autorización UL	cULus Listed, General Purpose, Class 2 Power Source, Type 1 enclosure
Autorización CCC	Los productos cuya tensión de trabajo máx. ≤36 V no llevan el marcado CCC, ya que no requieren aprobación.

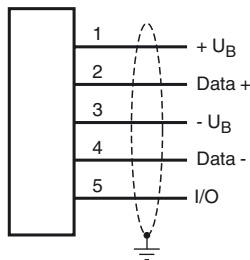
Dimensiones



Información adicional



Conexión



Accesorios

V15-G-ABG-PG9

Kabeldose, M12, 5-polig, geschirmt, konfektionierbar

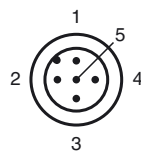
V15-G-ABG-PG9-FE

Kabeldose, M12, 5-polig, geschirmt, konfektionierbar

PCV-SC12

Abrazadera de conexión a masa para sistema de PCV

Pinout



General

El cabezal de lectura PCV forma parte del sistema de posicionamiento del método de medición de Pepperl+Fuchs. Consiste, entre otros componentes, en un módulo de cámara y una unidad de iluminación integrada. El cabezal de lectura detecta marcas de posición colocadas en una tira adhesiva con códigos de barras. Se trata de una tira de códigos fija que se coloca, como norma general, en un lugar estable de la instalación (hueco del ascensor, railes de montaje de una cinta transportadora en altura, etc.) de tal manera que el cabezal de lectura quede paralelo al componente en movimiento (cabina del ascensor, bastidor de la cinta transportadora, etc.).

Montaje y puesta en marcha

Monte el cabezal de lectura de manera que su superficie óptica quede a la distancia de lectura adecuada con respecto a la tira de códigos (consulte los datos técnicos). El componente en movimiento debe estar montado correctamente y seguir el trayecto adecuado para que no impida el correcto funcionamiento del cabezal de lectura.

Todos los cabezales de lectura se pueden personalizar configurando los parámetros para adaptarlos a los requisitos específicos de cada aplicación.

Pantallas y controles

El cabezal de lectura PCV permite comprobar su funcionamiento visualmente y realizar un diagnóstico rápido gracias a sus 7 indicadores LED. El cabezal de lectura cuenta con 2 botones en la parte posterior del dispositivo para activar el sistema de ayuda a la alineación y el modo de configuración de parámetros.

Indicadores LED

LED	Color	Etiqueta	Significado
1	Amarillo	COM	Comunicación activa
2	Verde/rojo	PWR/ADJ ERR/NO CODE	Código reconocido/no reconocido, Error
3	Amarillo	OUT1	Salida 1
4	Amarillo	ADJ Y	sin función
5	Amarillo	ADJ Z	sin función
6,7	rojo/verde/amarillo	DIAGNÓSTICO INTERNO	Diagnóstico interno

Configuración externa de parámetros

Para configurar los parámetros de forma externa se necesita el código de configuración de parámetros (código bidimensional) junto con los parámetros del cabezal de lectura deseados. Las tarjetas con código bidimensional para realizar la configuración externa de parámetros paso a paso están impresas en las instrucciones de funcionamiento de los cabezales de lectura.

La configuración de parámetros sólo se puede realizar durante los 10 minutos posteriores a la activación del cabezal de lectura. Si se pulsa un botón una vez transcurridos estos 10 minutos, los indicadores LED emitirán una señal (LED1, amarillo/LED2, rojo/LED3, amarillo/LED4, amarillo/LED5, la luz amarilla parpadea durante 2 segundos)

- Para cambiar del modo de funcionamiento normal al modo de configuración de parámetros, utilice el botón 2 de la parte posterior del cabezal de lectura. Deberá presionar este botón durante más de 2 segundos. El LED3 parpadeará.
Nota: el modo de configuración de parámetros finaliza automáticamente tras permanecer inactivo 1 minuto. El cabezal de lectura vuelve entonces a funcionar con la configuración anterior.
- Sitúe el código de configuración de parámetros de manera que el módulo de la cámara lo pueda visualizar. Una vez que la cámara ha reconocido el código, el LED2 verde se iluminará durante 1 segundo. En caso de que el código no sea válido, el LED2 rojo parpadeará durante 2 segundos.
- Si pulsa momentáneamente el botón 2, el modo de configuración de parámetros finaliza y los parámetros modificados no se almacenan en el cabezal de lectura.