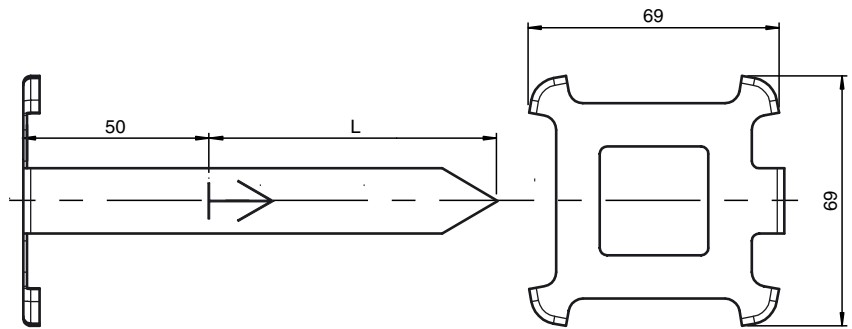




Abmessungen



Bestellbezeichnung

PCV-AG100

Ausrichtlehre für Lesekopf PCV100-*

Technische Daten

Allgemeine Daten

Beschreibung Ausrichtlehre für den Lesekopf PCV100-*, Abstand 100 mm

Mechanische Daten

Material Stahlblech, verzinkt

Masse 42 g

Abmessungen L = 100 mm