

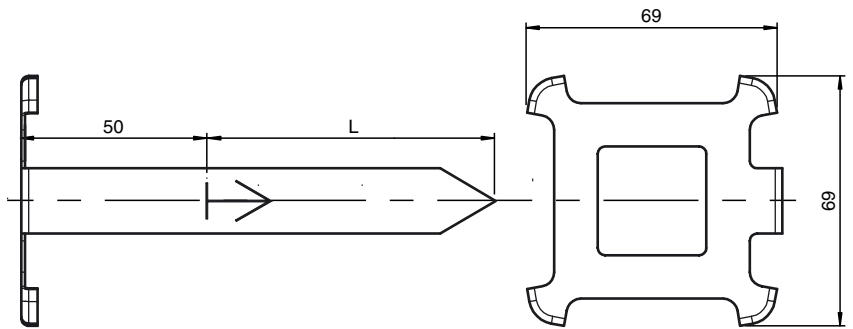


Marque de commande

PCV-AG80

Guide d'alignement pour la tête de lecture PCV80-*

Dimensions



Caractéristiques techniques

Caractéristiques générales

description	Guide d'alignement pour la tête de lecture PCV80-* Distance†: 80†mm
-------------	---

Caractéristiques mécaniques

Matériau	Tôle d'acier galvanisée
Masse	39 g
Dimensions	L = 80 mm