



Marque de commande

UB300-18GM40-E5-V1-Y242981

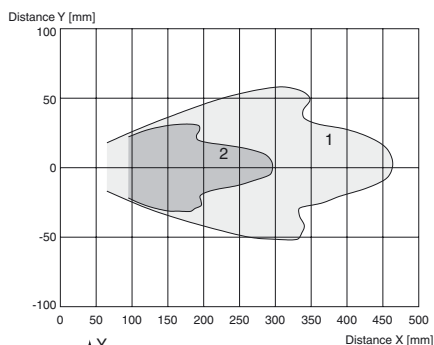
Système à une tête

Caractéristiques

- **Boîtier de dimension réduite : 40 mm**
- **LED Etat de commutation, visible sur 360°**
- **Sortie**
- **5 différentes fonctions de sortie réglables**
- **Entrée d'apprentissage**
- **Compensation en température**

Diagrammes

Courbe de réponse caractéristique



Courbe 1: surface unie 100 mm x 100 mm
 Courbe 2: barre ronde, Ø 25 mm

Caractéristiques techniques

Caractéristiques générales

Domaine de détection	30 ... 300 mm
Domaine de réglage	50 ... 300 mm
Zone aveugle	0 ... 30 mm
Cible normalisée	100 mm x 100 mm
Fréquence du transducteur	env. 390 kHz
Retard à l'appel	env. 30 ms

Éléments de visualisation/réglage

LED jaune	état de commutation clignotante : apprentissage (objet détecté)
LED rouge	rouge en permanence : défaut clignotante rouge : fonction apprentissage objet non détecté

Caractéristiques électriques

Tension d'emploi U_B	10 ... 30 V DC , ondulation 10 % _{SS}
Consommation à vide I_0	≤ 20 mA

Entrée

Type d'entrée	1 entrée autodidactique domaine de la portée 1: $-U_B ... +1 V$, domaine de la portée 2: $+6 V ... +U_B$ impédance d'entrée : > 4,7 kΩ impulsion d'apprentissage : ≥ 1 s
---------------	---

Sortie

Type de sortie	1 sortie E5, à fermeture/à ouverture PNP, paramétrable
Courant assigné d'emploi I_e	200 mA , protégée contre les courts-circuits/surtensions
Réglage d'origine	point de commutation A1 : 300 mm point de commutation A2 : 50 mm , Contact à ouverture
Chute de tension U_d	≤ 3 V
Reproductibilité	≤ 1 %
Fréquence de commutation f	≤ 13 Hz
Course différentielle H	1 % de la portée réglée
Influence de la température	± 1,5 % de la valeur fin d'échelle

Conditions environnementales

Température ambiante	-25 ... 70 °C (-13 ... 158 °F)
Température de stockage	-40 ... 85 °C (-40 ... 185 °F)

Caractéristiques mécaniques

Type de raccordement	Connecteur M12 x 1 , 4 broches
Mode de protection	IP67
Matériau	
Boîtier	laiton nickelé
Transducteur	résine époxy/mélange de billes de verre; mousse polyuréthane, capot PBT
Masse	25 g

conformité de normes et de directives

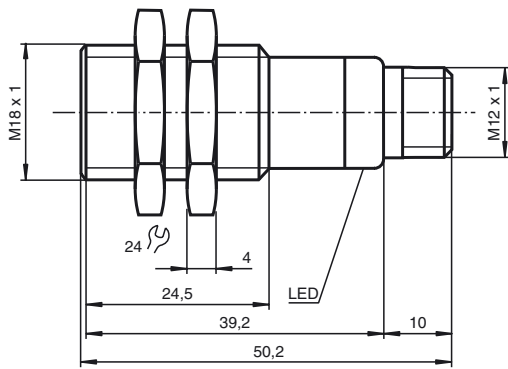
Conformité aux normes	
Normes	EN 60947-5-2:2007 IEC 60947-5-2:2007

Agréments et certificats

Agrément UL	cULus Listed, General Purpose
Homologation CSA	cCSAus Listed, General Purpose

Date de publication: 2011-11-10 14:03 Date d'édition: 2012-09-12 242981_fra.xml

Dimensions



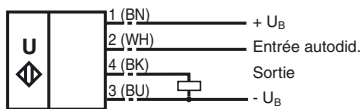
Informations supplémentaires

Programmation de la sortie en fonction

1. Fonction fenêtre, fonction à fermeture
 $A1 < A2$:
2. Fonction fenêtre, fonction à ouverture
 $A2 < A1$:
3. Un point de commutation, fonction à fermeture
 $A1 \rightarrow \infty$:
4. Un point de commutation, fonction à ouverture
 $A2 \rightarrow \infty$:
5. $A1 \rightarrow \infty, A2 \rightarrow \infty$: Détection de la présence d'un objet
 objet détecté : sortie fermée
 pas d'objet détecté : sortie ouverte

Connexion

Symbole/Raccordement :
 (version E5, pnp)



Couleurs des fils selon EN 60947-5-2.

Pinout

Connecteur V1



Accessoires

UB-PROG2

Appareil de programmation

OMH-04

support de montage sur une barre ronde ø 12 mm ou sur une tôle (épaisseur 1,5 ... 3mm)

BF 18

bride de fixation, 18 mm

BF 18-F

Bride de fixation avec butée, 18 mm

BF 5-30

Support de montage universel pour capteurs cylindriques avec un diamètre de 5 ... 30 mm

V1-G-2M-PVC

Connecteur femelle, M12, 4 pôles, câble PVC

V1-W-2M-PUR

Connecteur femelle, M12, 4 pôles, câble PUR

Réglage des points de commutation

Le capteur à ultrasons dispose d'une sortie de commutation à deux points de commutation programmables par apprentissage. Ces points sont paramétrés par application de la tension d'alimentation $-U_B$ et $+U_B$ sur la sortie d'apprentissage. La tension d'alimentation doit être présente au moins 1 s à l'entrée d'apprentissage. Pendant l'apprentissage, les DEL indiquent si le capteur a reconnu la cible. La tension $-U_B$ sert à l'apprentissage du point de commutation A1 et la tension $+U_B$ à celui du point A2.

Cinq fonctions de sortie peuvent être paramétrées

1. mode fenêtre, fonction contact normalement au repos
2. mode fenêtre, fonction contact normalement au travail
3. un point de commutation, fonction contact normalement au repos
4. un point de commutation, fonction contact normalement au travail
5. détection de la présence d'un objet

Apprentissage mode fenêtre, fonction contact normalement au repos

- Placer la cible sur le point de commutation proche
- Faire l'apprentissage du point A1 avec $-U_B$
- Placer la cible sur le point de commutation éloigné
- Faire l'apprentissage du point A2 avec $+U_B$

Apprentissage mode fenêtre, fonction contact normalement au travail

- Placer la cible sur le point de commutation proche
- Faire l'apprentissage du point A2 avec $+U_B$
- Placer la cible sur le point de commutation éloigné
- Faire l'apprentissage du point A1 avec $-U_B$

Apprentissage un point de commutation, fonction contact normalement au repos

- Placer la cible sur le point de commutation proche
- Faire l'apprentissage du point A2 avec $+U_B$
- Couvrir le capteur avec la main ou éloigner tous les objets de la zone d'acquisition du capteur
- Faire l'apprentissage du point A1 avec $-U_B$

Apprentissage un point de commutation, fonction contact normalement au travail

- Placer la cible sur le point de commutation proche
- Faire l'apprentissage du point A1 avec $-U_B$
- Couvrir le capteur avec la main ou éloigner tous les objets de la zone d'acquisition du capteur
- Faire l'apprentissage du point A2 avec $+U_B$

Apprentissage détection de la présence d'un objet

- Couvrir le capteur avec la main ou éloigner tous les objets de la zone d'acquisition du capteur
- Faire l'apprentissage du point A1 avec $-U_B$
- Faire l'apprentissage du point A2 avec $+U_B$

Signalisation par DEL

Signalisations en fonction de l'état de fonctionnement	DEL rouge	DEL jaune
Apprentissage du point de commutation :		
objet détecté	éteinte	clignotement
pas d'objet détecté	clignotement	éteinte
objet non sûr (apprentissage invalide)	allumée	éteinte
Mode normal	éteinte	état de commutation
Anomalie	allumée	dernier état

Date de publication: 2011-11-10 14:03 Date d'édition: 2012-09-12 242981_fra.xml

Conditions de pose

Lorsque le capteur est installé dans des endroits où la température de service peut être inférieure à 0 °C, il faut utiliser pour le montage les brides de fixation BF18, BF18-F ou BF 5-30.

Si le capteur doit être monté directement dans un trou traversant, il faut le fixer au milieu de la douille du capteur, en utilisant les écrous en acier fournis. Pour un vissage dans la partie avant de la douille fileté, il faut utiliser les écrous en plastique disponibles en accessoires, avec la bague de centrage.