



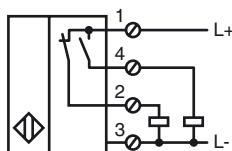
## Orderbenämning

NRN75-FP-A2-P3

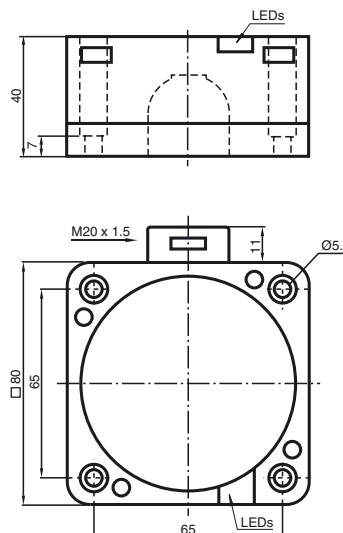
## Kännetecken

- 75 mm ej i plan
- Reduktionsfaktor = 1
- Magnetfälttest

## Anslutning



## Avmätning



## Tekniska data

### Allmänna specifikationer

Utgångs funktion	PNP	antivalent
Känslavstånd	$s_n$	75 mm
Installation	ej i samma plan	
Utgångs typ	DC	
Garanterat känslavstånd	$s_a$	0 ... 55 mm
Reduktionsfaktor $r_{AI}$	1	
Reduktionsfaktor $r_{Cu}$	1	
Reduktionsfaktor $r_{1,4301}$	1	
Reduktionsfaktor $r_{St37}$	1	

### Specifikationer

Arbetsspänning	$U_B$	10 ... 30 V DC
Kopplingsfrekvens	$f$	0 ... 50 Hz
Hysteres	$H$	typ. 3 %
Polaritetsskydd	Skyddad mot felaktig polaritet	
Kortslutningsskydd	pulserande	
Spänningsfall	$U_d$	$\leq 3$ V
Dimensionerad isolationsspänning	$U_{BIS}$	50 V
Arbetsström	$I_L$	0 ... 200 mA
Läckström	$I_r$	0 ... 0,5 mA
Tomgångsström	$I_0$	$\leq 20$ mA
Driftspänningsvisning	LED grön	
Funktions indikering	LED, gul	

### Specifikation funktionell säkerhet

MTTF <sub>d</sub>	824 a
Livslängd ( $T_M$ )	20 a
Feldetekteringsförmåga (DC)	0 %

### Omgivningsförhållande

Omgivningstemperatur	0 ... 50 °C (32 ... 122 °F) ( $\pm 10$ % kopplingsintervallsförändring)
	-25 ... 70 °C (-13 ... 158 °F) ( $\pm 20$ % kopplingsintervallsförändring)

### Mekaniska specifikationer

Anslutnings typ	Skruvklämmor
Ledartvärsnitt	$\leq 2,5$ mm <sup>2</sup>
Kapslingsmaterial	PBT
Avkännings yta	PBT
Stommens underdel	Aluminium, lackerad
Skyddsklass	IP68

### Norm- och riktlinjekonformitet

Normkonformitet	
Normer	EN 60947-5-2:2007 IEC 60947-5-2:2007

### Godkännanden och certifikat

Skyddsklass	II
Dimensionerad isolationsspänning $U_i$	60 V
Dimensioneringsstabilitet stötspänning $U_{imp}$	800 V
UL-godkännande	cULus Listed, General Purpose
CSA-godkännande	cCSAus Listed, General Purpose
CCC-godkännande	Produkter, vars max. driftspänning är $\leq 36$ V, kräver inget godkännande och har därför ingen CCC-märkning.

**Installation Anmärkning**

Dessa sensorer kan även monteras på metall.  
Det angivna kopplingsavståndet uppnås genom att  
en metallisk bottenplatta på min 225 mm x 225 mm.  
Vid påbyggnad på en icke-metallisk bottenplatta  
minskar kopplingsavståndet med ca 10 %.

