



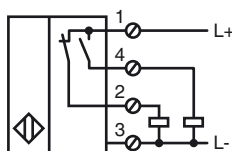
Код для заказа

NRN75-FP-A2-P3

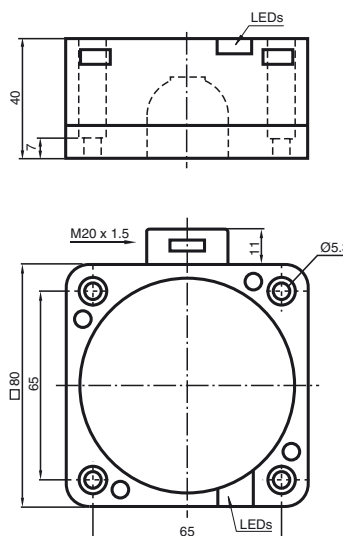
Характеристики

- 75 мм, монтаж не заподлицо
- Понижающий коэффициент = 1
- Стойкий к магнитным воздействиям

Подключение



Размеры



Технические данные

Общие данные

Функция переключающих элементов	Тип PNP	двухсторонний контакт
Интервал переключений	s_n	75 мм
Монтаж	монтаж не заподлицо	
Выходная полярность	пост. ток	
Гарантированный интервал переключений	s_a	0 ... 55 мм
Коэффициент восстановления r_{Al}	1	
Коэффициент восстановления r_{Cu}	1	
Коэффициент восстановления $r_{1,4301}$	1	
Понижающий коэффициент r_{SI37}	1	

Параметры

Рабочее напряжение	U_B	10 ... 30 В пост. ток
Частота переключений	f	0 ... 50 Гц
Гистерезис	H	обычно 3 %
Защита от неправильной полярности подключения	защита от неправильной полярности подключения	
Защита от короткого замыкания	тактирующий	
Падение напряжения	U_d	≤ 3 В
Номинальное напряжение изоляции	50 В	
U_{Bis}		
Рабочий ток	I_L	0 ... 200 мА
Остаточный ток	I_r	0 ... 0,5 мА
Ток холостого хода	I_0	≤ 20 мА
Индикатор рабочего напряжения	светодиод, зеленый	
Индикация переключения	светодиод, желтый	

Параметры функциональной безопасности

MTTF _d	824 а
Срок использования (T _M)	20 а
Степень диагностического покрытия (DC)	0 %

Окружающие условия

Окружающая температура	0 ... 50 °C (32 ... 122 °F) (± 10 % изменение расстояния включения)
	-25 ... 70 °C (-13 ... 158 °F) (± 20 % изменение расстояния включения)

Механические данные

Тип подключения	Резьбовые клеммы
Поперечное сечение проводника	$\leq 2,5 \text{ mm}^2$
Материал корпуса	ПБТ
Торцевая поверхность	ПБТ
Основание корпуса	Алюминий, лакированный
Тип защиты	IP68

Соответствие стандартам и директивам

Соответствие стандартам	
Стандарты	EN 60947-5-2:2007 IEC 60947-5-2:2007

Лицензии и сертификаты

Класс защиты	II
Номинальное напряжение изоляции U_i	60 В
Номинальная импульсная прочность U_{imp}	800 В
Разрешение по нормам UL	cULus Listed, General Purpose

Дата публикации: 2012-05-04 09:48 Дата издания: 2012-05-04 242779_rus.xml

Разрешение CSA
Разрешение CCC

cCSAus Listed, General Purpose

Для устройств с максимальным рабочим напряжением ≤ 36
В не требуется допуск, поэтому для них не предусмотрен
идентификатор CCC.

Эти датчики пригодны также для монтажа на металлической поверхности. При использовании металлической пластины основания достигается заданное расстояние срабатывания 225 мм x 225 мм. При монтаже на неметаллической пластине основания расстояние срабатывания снижается примерно на 10%.

