



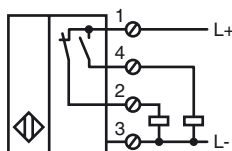
Opis zamówienia

NRN75-FP-A2-P3

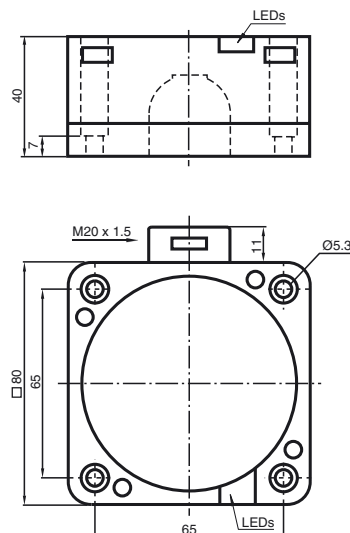
Opis zamówienia

- 75 mm niezabudowany
- Współczynnik redukcyjny = 1
- Odporność na pole magnetyczne

Przyłącze



Wymiary



Dane techniczne

Dane ogólne

Funkcja elementów przełączających	PNP	dwustanowy
Nominalny zasięg działania	s_n	75 mm
Instalacja		niezabudowany
Polaryzacja wyjściowa		DC
Zapewniony dystans działania	s_a	0 ... 55 mm
Współczynnik redukcyjny r_{Al}		1
Współczynnik redukcyjny r_{Cu}		1
Współczynnik redukcyjny $r_{1,4301}$		1
Współczynnik redukcyjny r_{St37}		1

Parametry

Napięcie robocze	U_B	10 ... 30 V DC
Częstotliwość przełączania	f	0 ... 50 Hz
histereza	H	typ. 3 %
Ochrona przed złą polaryzacją		ochrona przed odwrotną polaryzacją
Ochrona przed zwarcieciem		pulsująca
spadek napięcia	U_d	≤ 3 V
Znamionowe napięcie izolacji	U_{BIS}	50 V
Prąd roboczy	I_L	0 ... 200 mA
Prąd resztkowy	I_r	0 ... 0,5 mA
Prąd jałowy	I_0	≤ 20 mA
Wskaźnik napięcia roboczego		Zielona dioda
Wskaźnik stanu przełączenia		Żółta dioda

Parametry bezpieczeństwa funkcjonalnego

MTTF _d	824 a
Okres użytkowania (T_M)	20 a
Stopień pokrycia diagnostycznego (DC)	0 %

Warunki otoczenia

Temperatura otoczenia	0 ... 50 °C (32 ... 122 °F) (Zmiana odstępów łączenia ± 10 %) -25 ... 70 °C (-13 ... 158 °F) (Zmiana odstępów łączenia ± 20 %)
-----------------------	---

Dane mechaniczne

Schemat połączenia	zaciski śrubowe
Przekrój poprzeczny żył	$\leq 2,5$ mm ²
Materiał obudowy	PBT
Powierzchnia pomiarowa	PBT
Dolna część obudowy	Aluminium, lakierowane
Rodzaj ochrony	IP68

Zgodność norm i dyrektyw

Zgodność norm	
Normy	EN 60947-5-2:2007 IEC 60947-5-2:2007

Zezwolenia i certyfikaty

Klasa ochrony	II
Znamionowe napięcie izolacji U_i	60 V
Odporność na znamionowe napięcie udarowe U_{imp}	800 V
Certyfikat UL	cULus Listed, General Purpose
Certyfikat CSA	cCSAus Listed, General Purpose
Certyfikat CCC	Produkty, dla których maksymalne napięcie robocze nie przekracza 36 V, nie wymagają certyfikacji, a zatem nie są opatrzone znakiem CCC.

Instalacja Uwaga

Te czujniki można stosować także do montażu na metalu. Podany zasięg operacyjny można uzyskać, stosując płytę podłogową o wymiarach co najmniej 225 x 225 mm. Przy montażu na niemetalowej płycie podłogowej zasięg zmniejsza się o ok. 10%.

