



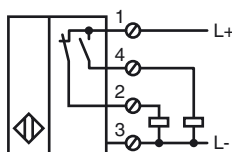
Codifica d'ordine

NRN75-FP-A2-P3

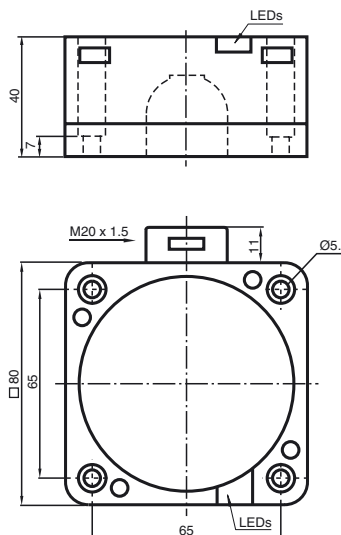
Caratteristiche

- 75 mm non allineato
- Fattore di riduzione= 1
- Resistente ai campi magnetici

Allacciamento



Dimensioni



Dati tecnici

Dati generali

Funzione di un elemento di commutazione	PNP	antivalente
Distanza di comando misura	s_n	75 mm
Montaggio incorporato		non incorporab.
Polarità d'uscita		DC
Distanza di comando sicura	s_a	0 ... 55 mm
Fattore di riduzione r_{AI}		1
Fattore di riduzione r_{Cu}		1
Fattore di riduzione $r_{1,4301}$		1
Fattore di riduzione r_{SI37}		1

Dati specifici

Tensione di esercizio	U_B	10 ... 30 V DC
Frequenza di commutazione	f	0 ... 50 Hz
Isteresi	H	tipico 3 %
Protezione da scambio di polarità		polarità protetta
Protezione da cortocircuito		a fasi
Caduta di tensione	U_d	≤ 3 V
Tensione nominale isolamento	U_{BIS}	50 V
Corrente di esercizio	I_L	0 ... 200 mA
Corrente residua	I_r	0 ... 0,5 mA
Corrente a vuoto	I_0	≤ 20 mA
Indicatore della tensione di esercizio		LED, verde
Display stato elettrico		LED, giallo

Caratteristiche sicurezza funzionale

MTTF _d		824 a
Durata dell'utilizzo (T_M)		20 a
Grado di copertura della diagnosi (DC)		0 %

Condizioni ambientali

Temperatura ambiente		0 ... 50 °C (32 ... 122 °F) (\pm cambiamento distanza di commutazione 10 %)
		-25 ... 70 °C (-13 ... 158 °F) (\pm cambiamento distanza di commutazione 20 %)

Dati meccanici

Tipo di collegamento		Morsetti a vite
Sezione filo		$\leq 2,5$ mm ²
Materiale della scatola		PBT
Superficie anteriore		PBT
Parte inferiore della scatola		Alluminio verniciato
Classe di protezione		IP68

Conformità alle norme e alle direttive

Conformità alle norme		
Norme		EN 60947-5-2:2007 IEC 60947-5-2:2007

Omologazioni e certificati

Classe di protezione		II
Tensione nominale isolamento	U_i	60 V
Resistenza nominale alla tensione impulsiva U_{imp}		800 V
omologazione UL		cULus Listed, General Purpose
Omologazione CSA		cCSAus Listed, General Purpose
Omologazione CCC		I prodotti con tensione di esercizio ≤ 36 V non sono soggetti al regime di autorizzazione e pertanto non sono provvisti di marcatura CCC.

Data di edizione: 2012-05-04 09:48 Data di stampare: 2012-05-04 242779_ita.xml

Nota di installazione

Questi sensori sono indicati anche per un'applicazione su parti metalliche. La distanza di intervento indicata è data considerando una piastra di base di metallo grande min. 225 mm x 225 mm. Nel caso di un'applicazione su una piastra di base non metallica, la distanza di intervento si riduce di circa il 10 %.

