



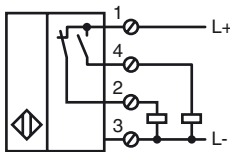
Marque de commande

NRN75-FP-A2-P3

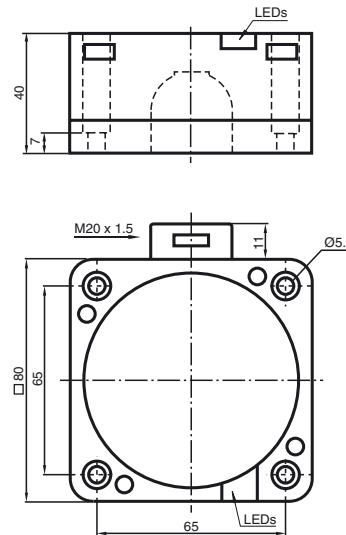
Caractéristiques

- 75 mm, non noyable
- Facteur de réduction = 1
- Résistant aux champs magnétiques

Connection



Dimensions



Caractéristiques techniques

Caractéristiques générales

Fonction de l'élément de commutation	PNP	antivalente
Portée nominale	s_n	75 mm
Montage		non noyable
Polarité de sortie		DC
Portée de travail	s_a	0 ... 55 mm
Facteur de réduction r_{AI}		1
Facteur de réduction r_{Cu}		1
Facteur de réduction $r_{1,4301}$		1
Facteur de réduction r_{S137}		1

Valeurs caractéristiques

Tension d'emploi	U_B	10 ... 30 V DC
Fréquence de commutation	f	0 ... 50 Hz
Course différentielle	H	typ. 3 %
Protection contre l'inversion de polarité		protégé
Protection contre les courts-circuits		pulsé
Chute de tension	U_d	≤ 3 V
Tension d'isolement nominale	U_{BIS}	50 V
Courant d'emploi	I_L	0 ... 200 mA
Courant résiduel	I_r	0 ... 0,5 mA
Consommation à vide	I_0	≤ 20 mA
Visualisation de la tension d'emploi		LED verte
Visualisation de l'état de commutation		LED jaune

Valeurs caractéristiques pour la sécurité fonctionnelle

MTTF _d		824 a
Durée de mission (T_M)		20 a
Couverture du diagnostic (DC)		0 %

Conditions environnementales

Température ambiante		0 ... 50 °C (32 ... 122 °F) (± 10 % de modification de portée de détection)
		-25 ... 70 °C (-13 ... 158 °F) (± 20 % de modification de portée de détection)

Caractéristiques mécaniques

Type de raccordement		Bornes à vis
Section des fils		$\leq 2,5$ mm ²
Matériau du boîtier		PBT
Face sensible		PBT
partie inférieure du boîtier		aluminium peint
Mode de protection		IP68

conformité de normes et de directives

Conformité aux normes		
Normes		EN 60947-5-2:2007 IEC 60947-5-2:2007

Agréments et certificats

Classe de protection		II
Tension d'isolement nominale	U_i	60 V
Tension assignée de tenue aux choc U_{imp}		800 V
Agrément UL		cULus Listed, General Purpose
Homologation CSA		cCSAus Listed, General Purpose
agrément CCC		Les produits dont la tension de service est ≤ 36 V ne sont pas soumis à cette homologation et ne portent donc pas le marquage CCC.

Date de publication: 2012-05-04 09:48 Date d'édition: 2012-05-04 242779_fra.xml

Note d'installation

Ces détecteurs conviennent également au montage sur métal. L'écart de commutation indiqué est atteint avec une plaque au sol métallique d'au moins 225 mm x 225 mm. Lors du montage sur une plaque au sol non métallique, l'écart de commutation est réduit d'env. 10 %.

