



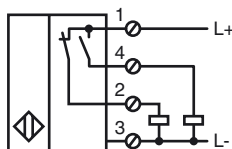
## Objednávací název

NRN75-FP-A2-P3

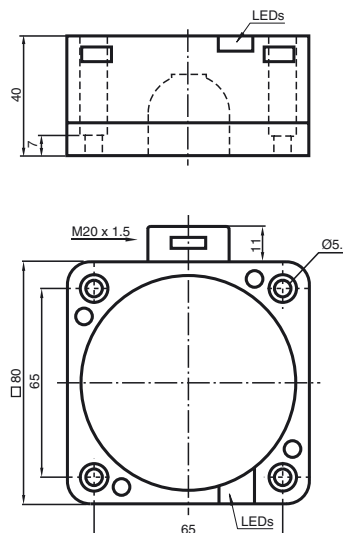
## Vlastnosti

- 75 mm ne v jedné rovině
- Redukční součinitel = 1
- Odolnost proti působení magnetického pole

## Připojení



## Rozměry



## Technická data

### Všeobecné specifikace

Funkce spínacího prvku	PNPčlen nonekvivalence
Spínací vzdálenost	$s_n$ 75 mm
Montáž	ne v jedné rovině
Polarita výstupu	stejnoseměrné
Pracovní rozsah	$s_a$ 0 ... 55 mm
Redukční součinitel $r_{Al}$	1
Redukční součinitel $r_{Cu}$	1
Redukční součinitel $r_{nerez\ ocel\ 1.4301}$	1
Redukční součinitel $r_{ocel\ St37}$	1

### Charakteristické hodnoty

Provozní napětí	$U_B$ 10 ... 30 V stejnosměrné
Spínací frekvence	$f$ 0 ... 50 Hz
Hystereze	$H$ typ. 3 %
Ochrana proti přepólování	ochrana proti přepólování
Ochrana proti zkratu	pulsní kontrola
Pokles napětí	$U_d$ $\leq 3$ V
Izolace dimenzovaná na napětí	$U_{BIS}$ 50 V
Provozní proud	$I_L$ 0 ... 200 mA
Zbytkový proud	$I_r$ 0 ... 0,5 mA
Proud naprázdno	$I_0$ $\leq 20$ mA
Indikace provozního napětí	LED dioda, zelená
Indikace stavu sepnutí	LED dioda, žlutá

### Parametry funkční bezpečnosti

MTTF <sub>d</sub>	824 a
Doba provozu ( $T_M$ )	20 a
Stupeň diagnostického pokrytí (DC)	0 %

### Okolní podmínky

Teplota okolí	0 ... 50 °C (32 ... 122 °F) ( $\pm 10\%$ změna spínací vzdálenosti) -25 ... 70 °C (-13 ... 158 °F) ( $\pm 20\%$ změna spínací vzdálenosti)
---------------	---

### Mechanické specifikace

Typ připojení	Šroubové svorky
Průřez žíly vodiče	$\leq 2,5$ mm <sup>2</sup>
Materiál pouzdra	Polybutyltereftalát
Čelní plocha	Polybutyltereftalát
Spodní díl krytu/skříně	Hliník, opatřený nátěrem
Třída ochrany	IP68

### Shoda s normami a směrnici

Soulad s normami	
Normy	EN 60947-5-2:2007 IEC 60947-5-2:2007

### Schválení a certifikáty

Třída ochrany	II
Izolace dimenzovaná na napětí $U_i$	60 V
Dimenzovaná odolnost proti rázovému napětí $U_{imp}$	800 V
Schválení UL	cULus Listed, General Purpose
Schválení CSA	cCSAus Listed, General Purpose
Schválení CCC	Pro výroby s max. provozním napětím $\leq 36$ V není nutné povolení. Z tohoto důvodu nejsou opatřeny označením CCC.

**Instalace Poznámka**

Tyto snímače jsou vhodné i k montáži na kovové povrchy. Uvedeného spínacího intervalu se dosahuje pomocí kovové podlahové desky o rozměrech min. 225 mm x 225 mm.  
V případě montáže na nekovovou podlahovou desku se velikost spínacího intervalu sníží o 10 %.

