



### Marque de commande

#### PCV80I-F200-R4-V19

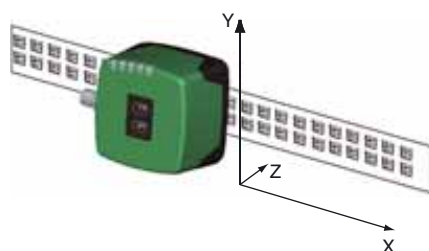
Tête de lecture pour système de positionnement par lumière réfléchie

### Caractéristiques

- **RS Interface 485**
- **Positionnement sans contact sur bande codée en Data Matrix**
- **Courses jusqu'à 10 km, sur les axes x et y**
- **Robustesse mécanique : Pas d'usure, longue durée de vie, sans entretien**
- **Résolution élevée et positionnement précis, en particulier sur des installations avec des courbes, des aiguillages, ainsi que sur des trajectoires montantes et descendantes.**
- **Infrarouge**

### Diagrammes

#### Coordonnées



Date de publication: 2012-11-27 20:14 Date d'édition: 2012-11-27 24:2704\_1fra.xml

## Caractéristiques techniques

### Caractéristiques générales

Vitesse de passage v	≤ 12,5 m/s
longueur de mesurage	max. 10000 m
Type de lumière	DEL flash intégrée , infrarouge
Distance de lecture	80 mm
Gamme de profondeur de champ	± 15 mm
Champ de lecture	40 mm x 25 mm
Limite de la lumière ambiante	100000 Lux
Résolution	± 0,1 mm

### Valeurs caractéristiques

Analyseur d'image	
Type	CMOS , Global Shutter
Processeur	
Fréquence de cadence	600 MHz
Vitesse de calcul	4800 MIPS

### Valeurs caractéristiques pour la sécurité fonctionnelle

MTTF <sub>d</sub>	20 a
Durée de mission (T <sub>M</sub> )	10 a
Couverture du diagnostic (DC)	0 %

### Éléments de visualisation/réglage

Affichage LED	7 LED (communication, aide à l'alignement, messages d'état)
---------------	---

### Caractéristiques électriques

Tension d'emploi U <sub>B</sub>	15 ... 30 V DC , PELV
Consommation à vide I <sub>0</sub>	max. 200 mA
Puissance absorbée P <sub>0</sub>	3 W

### Interface

Type d'interface	RS Interface 485
Code de sortie	Code binaire
Vitesse de transfert	38400 ... 230400 Bit/s
Terminaison	Résistance de terminaison commutable
Durée du cycle de demande	≥ 10 ms

### Entrée

Type d'entrée	1 à 3 entrée(s) de fonction , paramétrable
---------------	--

### Sortie

Type de sortie	1 à 3 sortie(s) de commutation , PNP , paramétrable , protégé(e)(s) contre les courts-circuits
Tension de commutation	Tension d'emploi
Courant de commutation	150 mA par sortie

### Conformité aux normes

Emission d'interférence	EN 61000-6-4:2007 + A1:2011
Immunité	EN 61000-6-2:2005
Résistance aux chocs	EN 60068-2-27:2009
Tenue admissible aux vibrations	EN 60068-2-6:2008

### Conditions environnementales

Température de service	0 ... 60 °C (32 ... 140 °F) , -20 ... 60 °C (-4 ... 140 °F) (sans condensation ; éviter la formation de glace sur la vitre avant !)
Humidité rel. de l'air	90 % , sans condensation

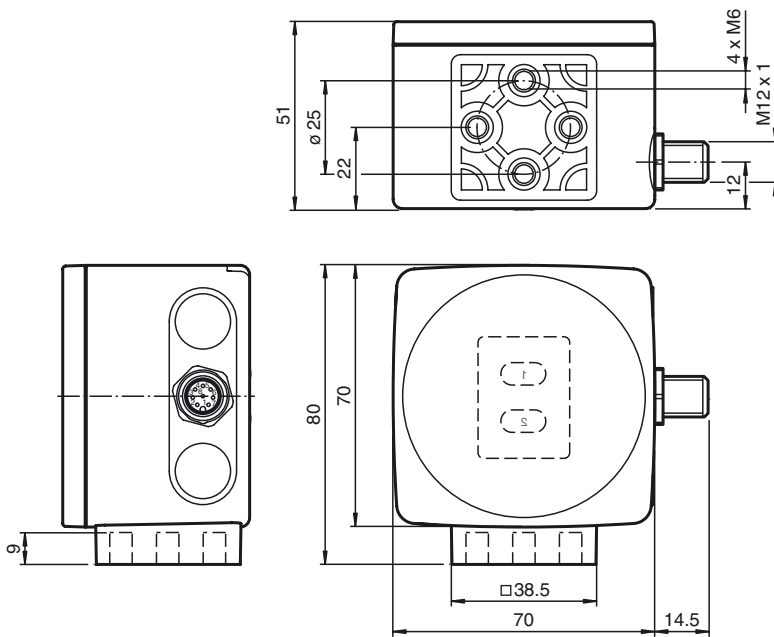
### Caractéristiques mécaniques

Type de raccordement	Connecteur (M12 x 1) , 8 broches
Mode de protection	IP67
Matériau	
Boîtier	PC/ABS
Masse	env. 160 g

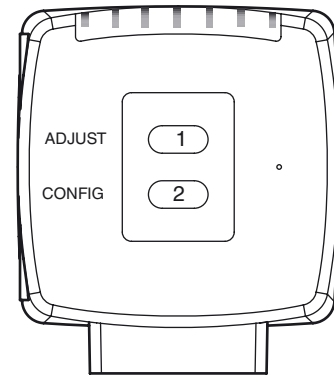
### Agréments et certificats

Agrément UL	cULus Listed, General Purpose, Class 2 Power Source, Type 1 enclosure
agrément CCC	Les produits dont la tension de service est ≤36 V ne sont pas soumis à cette homologation et ne portent donc pas le marquage CCC.

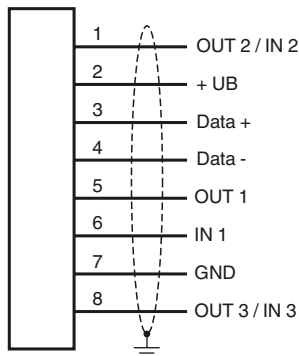
## Dimensions



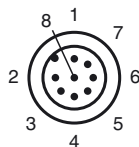
## Informations supplémentaires



## Connexion



## Pinout



## Généralités

La tête de lecture PCV... fait partie du système de positionnement par lumière réfléchie de Pepperl+Fuchs. Elle se compose entre autres d'un module de caméra et d'une unité d'éclairage intégrée. La tête de lecture saisit des marques de position figurant sous forme de codes DataMatrix sur une bande codée autocollante. La bande codée est en règle générale montée de façon stationnaire sur une partie fixe de l'installation (cage d'ascenseur, rail porteur d'un EHB ...) – Le montage de la tête de lecture s'effectue sur un véhicule se déplaçant en parallèle (cabine d'ascenseur, châssis d'un EHB ...).

## Accessoires

**PCV-USB-RS485-Converter Set**

Convertisseur interface USB sur RS 485

**PCV-KBL-V19-STR-RS485**

Unité de câble avec bloc d'alimentation pour convertisseur d'interface USB / RS 485

**V19-G-ABG-PG9**

Prise câble, M12, 8 broches, blindée, à confectionner

**V19-G-ABG-PG9-FE**

Prise câble, M12, 8 broches, blindée, à confectionner

**PCV-SC12**

Agrafe de mise à la terre pour système PVC

**PCV Parameterization Tool**

Logiciel de configuration pour le système de positionnement à matrice de données PCV

### Montage et mise en service

Montez la tête de lecture de sorte que sa surface optique soit à distance de lecture optimale par rapport à la bande codée (voir caractéristiques techniques). La stabilité du montage et le guidage du véhicule doivent être conçus de façon à ne pas quitter la zone de profondeur de champ de la tête de lecture pendant le service.

Toutes les têtes de lecture peuvent être adaptées de manière optimale par paramétrage aux exigences spécifiques. Le paramétrage de têtes de lecture avec interface bidirectionnelle (toutes sauf l'interface SSI) peut s'effectuer au choix via l'interface même (paramétrage interne), ou via un code de paramétrage optique (paramétrage externe). Les têtes de lecture avec interface SSI disposent uniquement de la possibilité d'un paramétrage externe via des codes de paramétrage optique.

### Affichages et éléments de commande

La tête de lecture PCV... est équipée de 7 LED d'affichage pour le contrôle de fonction optique et pour le diagnostic rapide. Pour l'activation de l'aide à l'alignement et du mode de paramétrage, la tête de lecture dispose de 2 touches au dos de l'appareil.

#### LED

LED	Couleur	Inscription	Signification
1	jaune	COM	Communication active
2	vert/rouge	PWR/ADJ ERR/NO CODE	Code détecté/non détecté, erreur
3	jaune	OUT1	Sortie 1
4	jaune	OUT2/ADJ Y	Sortie 2, aide à l'alignement Y
5	jaune	OUT3/ADJ Z	Sortie 3, aide à l'alignement Z
6,7	rouge/vert/jaune	INTERNAL DIAGNOSTIC	Diagnostic interne

#### Paramétrage externe

Pour un paramétrage externe, vous avez besoin du code de paramétrage comme Datamatrix avec les paramètres de tête de lecture souhaités. Les cartes codées Datamatrix pour un paramétrage externe pas à pas figurent dans les instructions d'utilisation de la tête de lecture.

Un paramétrage est possible uniquement dans les 10 minutes qui suivent la mise en marche de la tête de lecture. En cas de pression d'une touche 10 minutes après la mise en marche, une signalisation optique est effectuée par les LED (clignotement pendant 2 secondes de LED1, jaune/LED2, rouge/LED3, jaune/LED4, jaune/LED5, jaune)

- Le passage du mode normal en mode paramétrage s'effectue via la touche 2 au dos de la tête de lecture. Appuyez pendant plus de 2 secondes sur la touche 2. La LED3 clignote maintenant.

**Remarque :** Après 1 minute d'inactivité le système quitte automatiquement le mode paramétrage. La tête de lecture revient en mode normal et fonctionne avec les réglages inchangés.

- Amenez le code de paramétrage dans le champ visuel du module de caméra. Une fois le code de paramétrage détecté, la LED2 verte s'allume pendant 1 s. En cas de code de paramétrage invalide, la LED2 s'allume en rouge pendant 2 secondes.
- Une brève pression sur la touche 2 termine le mode paramétrage et les paramètres modifiés ne sont plus en mémoire volatile dans la tête de lecture.

#### Aide à l'alignement pour les coordonnées Y et Z

L'activation de l'aide à l'alignement est possible uniquement dans les 10 minutes qui suivent la mise en marche de la tête de lecture. Le passage du mode normal en mode « Aide à l'alignement » s'effectue via la touche 1 au dos de la tête de lecture.

- Appuyez pendant plus de 2 secondes sur la touche 1. La LED2 clignote en vert en cas de reconnaissance de bande codée. La LED2 clignote en rouge si la bande codée n'est pas reconnue.
- Coordonnées Z:** si la distance entre la caméra et la bande codée est trop petite, la LED5 s'allume en jaune. Si la distance entre la caméra et la bande codée est trop grande, la LED5 en jaune s'éteint. Dans la plage théorique, la LED5 jaune clignote en même temps que la LED2 verte.
- Coordonnées Y:** Si l'axe optique de la caméra est trop bas par rapport au centre de bande codée, la LED4 jaune s'allume. Si l'axe optique est trop élevé, la LED4 jaune s'éteint. Dans la plage théorique, la LED4 jaune clignote en même temps que la LED2 verte.
- Une brève pression sur la touche 1 termine l'aide à l'alignement et la tête de lecture passe en mode normal.