



Bestellbezeichnung

VB24-1000

BarcodeScanner

Merkmale

- Linien-Scanner
- Einfache Inbetriebnahme mit Funktionstaste: Testmode, Code-Lernen und Code-Optimierung
- Code Rekonstruktion
- Mit ID-Net™ vernetzen Sie bis zu 32 Scanner
- Zweistelliges LC-Display
- Mechanische Fokuseinstellung
- Zwei serielle Schnittstellen RS 232 / RS 485

Funktion

Der BarcodeScanner ist ein Linien-Scanner für 1D-Barcodes und bietet aufgrund seiner Hochleistungsoptik und der eingesetzten Code-Rekonstruktionstechnologie eine hohe Zuverlässigkeit beim Lesen schwer erkennbarer 1D-Barcodes.

Weiterhin verfügt der BarcodeScanner über eine mechanische Fokuseinstellung, die einen großen Leseabstandsbereich ermöglicht.

Eine Funktionstaste und mehrere LEDs am BarcodeScanner unterstützen Sie beim Parametrieren, Einlernen von Barcodes und Testen. Im Live-Betrieb geben die LEDs Aufschluss über den jeweiligen Lesestatus. Über ein integriertes Display können, unter anderem, die Leseergebnisse angezeigt werden.

Eine einfache Parametrierung mittels PC-Software ist möglich.

Zubehör

CBX100

Anschlussbox für BarcodeScanner

Technische Daten

Allgemeine Daten

Lichtsender	Laserdiode
Lichtart	rot, Wechsellicht
Laserkenndaten	
Hinweis	LASERLICHT , NICHT IN DEN STRAHL BLICKEN
Laserklasse	2
Wellenlänge	630 nm ... 680 nm
Impulsdauer	5 ms
Scanrate	bis 900 s ⁻¹
Leseabstand	200 ... 1000 mm
Schärfentiefe	bis 600 mm
Öffnungswinkel	50 °
Lichtaustritt	frontal
Fremdlichtgrenze	30000 Lux
Auflösung	0,2 mm

Anzeigen/Bedienelemente

Betriebsanzeige	LED blau: Power on, LED grün: lesebereit (READY), LED grün: erfolgreiche Lesung (GOOD), LED gelb: externes Triggersignal liegt an (TRIGGER), LED gelb: Kommunikation aktiv (COM), LED rot: "no read" (STATUS)
-----------------	---

Elektrische Daten

Betriebsspannung	U _B	10 ... 30 V DC
Leistungsaufnahme	P ₀	max. 6 W

Schnittstelle

Schnittstellentyp	seriell , RS 232 und RS 485 bis 115,2 kBit/s ID-NET™ bis 1 Mbit/s
-------------------	---

Eingang

Eingangstyp	Externe Triggerung , optogekoppelt
Eingangsspannung	max. 10 ... 30 V DC
Eingangsstrom	max. 12 mA

Eingang 1

Eingangstyp	IN2 optogekoppelt
Eingangsspannung	max. 10 ... 30 V DC
Eingangsstrom	max. 12 mA

Ausgang

Signalausgang	2, programmierbar, optogekoppelt
Schaltspannung	max. 30 V DC
Schaltstrom	max. 40 mA

Umgebungsbedingungen

Umgebungstemperatur	0 ... 50 °C (32 ... 122 °F)
Lagertemperatur	-20 ... 70 °C (-4 ... 158 °F)
Relative Luftfeuchtigkeit	90 % , nicht kondensierend
Schockfestigkeit	IEC 68-2-27 Test EA 30G; 11 ms; 3 Stöße an jeder Achse
Vibrationsfestigkeit	IEC 68-2-6 Test FC 1,5 mm ; 13 ... 55 Hz ; 2 Stunden an jeder Achse

Mechanische Daten

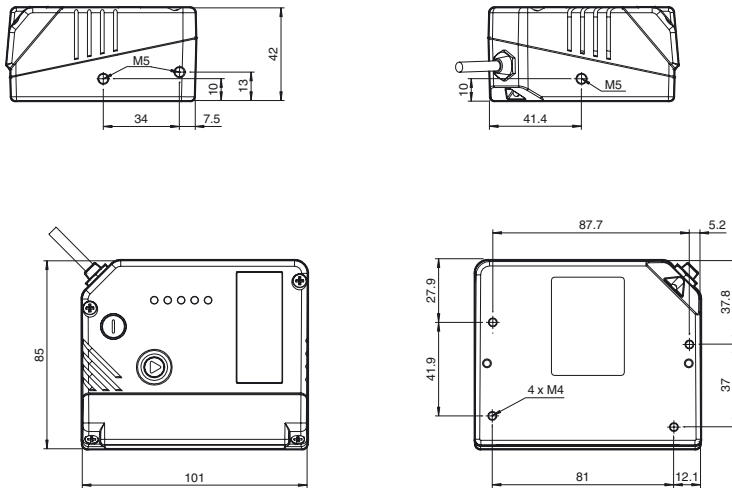
Schutzart	IP65
Anschluss	2 m Anschlusskabel mit 25-poligen Sub-D-Stecker
Material	
Gehäuse	Aluminium
Masse	570 g

Normen- und Richtlinienkonformität

Richtlinienkonformität	EMV-Richtlinie 2004/108/EG
Normenkonformität	
Störfestigkeit	EN 61000-6-2:2005
Störaussendung	EN 55022
Schutzart	EN 60529
Laserklasse	IEC 60825-1:2007 Complies with 21 CFR 1040.10 and 1040.11 except for deviations pursuant to Laser Notice No. 50, dated June 24, 2007

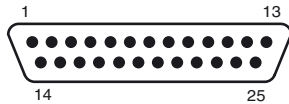
Veröffentlichungsdatum: 2012-08-17 14:17; Ausgabedatum: 2012-08-17 241974_get.xml

Abmessungen



Weiteres Zubehör finden Sie im Internet unter www.pepperl-fuchs.com

Elektrischer Anschluss



25-polige D-Sub-Stecker Pinbelegung

Pin	Name	Funktion		
9, 13	+UB	Eingangsspannung +		
7, 25	GND	Eingangsspannung -		
1	GND Chassis	Gehäusemasse		
18	IN TRG (A)	Externes Triggersignal A (polarisationsunabhängig)		
19	IN TRG (B)	Externes Triggersignal B (polarisationsunabhängig)		
6	IN 2 (A)	Eingang 2 A (polarisationsunabhängig)		
10	IN 2 (B)	Eingang 2 B (polarisationsunabhängig)		
8	OUT 1 +	Ausgang 1+		
22	OUT 1 -	Ausgang 1-		
11	OUT 2 +	Ausgang 2+		
12	OUT 2 -	Ausgang 2-		
20	RX RS232	Zusatzschnittstelle RS232		
21	TX RS232	Zusatzschnittstelle RS232		
23	ID +	Internes High-Speed-Netzwerk ID-NET +		
24	ID -	Internes High-Speed-Netzwerk ID-NET -		
14, 15, 16, 17	NC	Nicht angeschlossen		
Pin		RS232	RS485 Voll-Duplex	RS485 Halb-Duplex
2	Hauptschnittstellen-signale	TX	TX +	RTX +
3		RX	RX +	RTX -
4		RTS	TX -	
5		CTS	RX -	

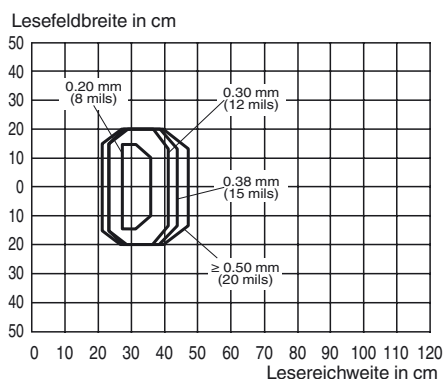
Veröffentlichungsdatum: 2012-08-17 14:17 Ausgabedatum: 2012-08-17 241974_ger.xml

Kurven/Diagramme

Leseigenschaften

VB24

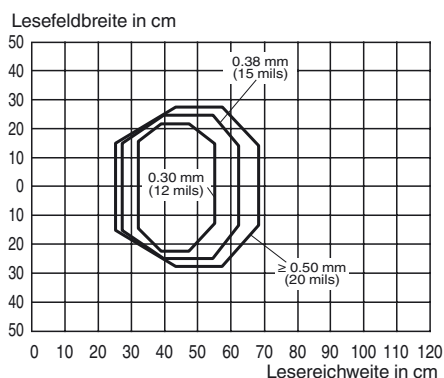
Fokusabstand 30 cm



Leseigenschaften

VB24

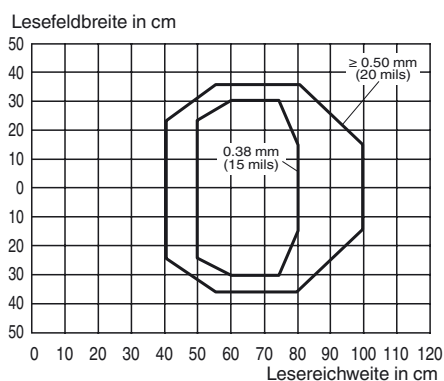
Fokusabstand 40 cm



Leseigenschaften

VB24

Fokusabstand 60 cm



Laserhinweis Laserklasse 2

- Die Bestrahlung kann zu Irritationen gerade bei dunkler Umgebung führen. Nicht auf Menschen richten!
- Vorsicht: Laserlicht, nicht in den Strahl blicken!
- Wartung und Reparaturen nur von autorisiertem Servicepersonal durchführen lassen!
- Das Gerät ist so anzubringen, dass die Warnhinweise deutlich sichtbar und lesbar sind.
- Vorsicht: Wenn andere als die hier angegebenen Bedienungs- oder Justiereinrichtungen benutzt oder andere Verfahrensweisen ausgeführt werden, kann dies zu gefährlicher Strahlungseinwirkung führen.

Veröffentlichungsdatum: 2012-08-17 14:17 Ausgabedatum: 2012-08-17 241974_ger.xml