



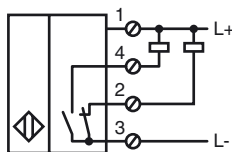
## Orderbenämning

NBB20-U4-A0-M

## Kännetecken

- 20 mm i plan
- e1-typgodkännande
- Utökat temperaturområde -  
†40†...††85†°C
- 4 indikerings-LEDs för 360° synlighet

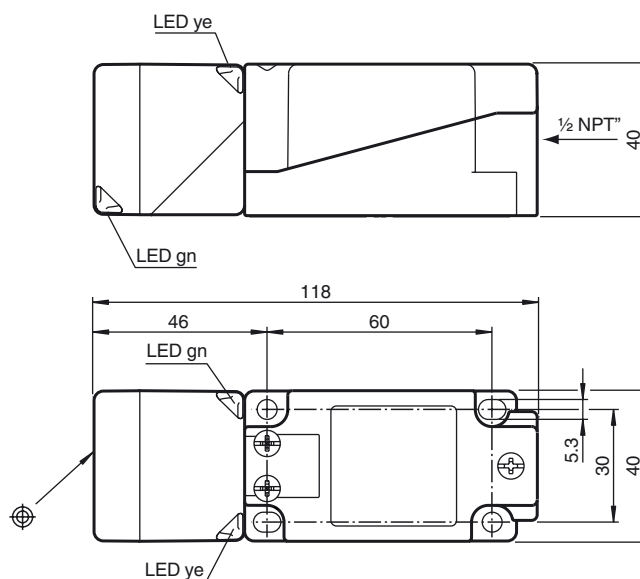
## Anslutning



## Tillbehör

MHW 01  
Modul fäste

## Avmätning



## Tekniska data

### Allmänna specifikationer

Utgångs funktion		NPN antivalent
Känslavstånd	$s_n$	20 mm
Installation		inbyggbar
Utgångs typ		DC
Garanterat känslavstånd	$s_a$	0 ... 16,2 mm
Reduktionsfaktor $r_{AI}$		0,34
Reduktionsfaktor $r_{Cu}$		0,32
Reduktionsfaktor $r_{1,4301}$		0,77
Reduktionsfaktor $r_{St37}$		1
Reduktionsfaktor $r_{Ms}$		0,43

### Specifikationer

Arbetsspänning	$U_B$	10 ... 60 V DC
Kopplingsfrekvens	$f$	0 ... 200 Hz
Hysteres	$H$	typ. 5 %
Polaritetsskydd		Skyddad mot felaktig polaritet
Kortslutningsskydd		pulserande
Spänningsfall	$U_d$	$\leq 2$ V
Arbetsström	$I_L$	0 ... 200 mA
Läckström	$I_r$	0 ... 0,5 mA
Tomgångsström	$I_o$	$\leq 20$ mA
Driftspänningsvisning		LED grön
Funktions indikering		LED, gul

### Specifikation funktionell säkerhet

MTTF <sub>d</sub>	670 a
Livslängd ( $T_M$ )	20 a
Feldetekteringsförmåga (DC)	0 %

### Omgivningsförhållande

Omgivningstemperatur	-40 ... 85 °C (-40 ... 185 °F)
----------------------	--------------------------------

### Mekaniska specifikationer

Anslutnings typ	Skruvklämmor
Ledartvärsnitt	$\leq 2,5$ mm <sup>2</sup>
Kapslingsmaterial	PA/Metal med epoxypulverbeläggning
Avkännings yta	PA-GF35
Stommens underdel	Metall
Skyddsklass	IP68 / IP69K
Stomme	225 g
Anmärkning	Åtdragningsmoment: 1,8 Nm (kåpa) Åtdragningsmoment: 1,0 Nm (skruvplint)

### Norm- och riktlinjekonformitet

Normkonformitet	
Normer	EN 60947-5-2:2007 IEC 60947-5-2:2007

### Godkännanden och certifikat

UL-godkännande	cULus Listed, General Purpose
CSA-godkännande	cCSAus Listed, General Purpose
e1-typgodkännande	2006/28/EG

**Installation Anmärkning**

Interferens och interferenstålighet enligt  
EMK-direktivet 2006/28/EG (e1 typgodkännande)  
Interferenstålighet enligt  
DIN ISO 11452-2: 30 V/m  
Frekvensband 20 MHz till 2 GHz

Ledningsförda störstorheter enligt ISO 7637-2:

Impuls	1	2a	2b	3a	3b	4	5
Styrka	III	III	III	III	III	III	IV
Utfallskriterium	C	A	C	A	A	A	C

EN 61000-4-2:	CD: 8 kV / AD: 15 kV
Styrka	IV IV
EN 61000-4-3:	30 V/m (80...2500 MHz)
Styrka	IV
EN 61000-4-4:	2 kV
Styrka	III
EN 61000-4-6:	10 V (0,01...80 MHz)
Styrka	III
EN 55011:	Klass A

Kungörelsedatum: 2012-07-12 08:54 Datum för utgåva: 2012-07-12 241938\_swe.xml