



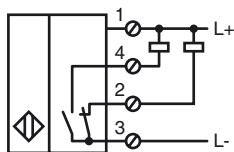
**Код для заказа**

NBB20-U4-A0-M

**Характеристики**

- 20 мм, монтаж заподлицо
- Типовое разрешение e1
- Расширенный температурный диапазон -40 ... +85 °C
- 4 светодиода индикации для обеспечения обзора на 360°

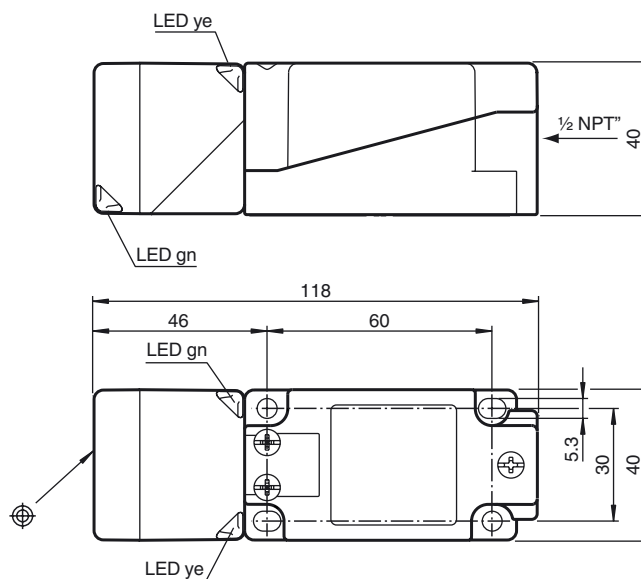
**Подключение**



**Принадлежности**

MHW 01

**Размеры**



**Технические данные**

**Общие данные**

Функция переключающих элементов	Тип NPN	двухстороннего действия
Интервал переключений	$s_n$	20 мм
Монтаж	монтаж заподлицо	
Выходная полярность	пост. ток	
Гарантированный интервал переключений	$s_a$	0 ... 16,2 мм
Коэффициент восстановления	$r_{Al}$	0,34
Коэффициент восстановления	$r_{Cu}$	0,32
Коэффициент восстановления	$r_{1,4301}$	0,77
Понижающий коэффициент	$r_{SI37}$	1
Понижающий коэффициент	$r_{Ms}$	0,43

**Параметры**

Рабочее напряжение	$U_B$	10 ... 60 В пост. ток
Частота переключений	$f$	0 ... 200 Гц
Гистерезис	$H$	обычно 5 %
Защита от неправильной полярности подключения	защита от неправильной полярности подключения	
Защита от короткого замыкания	тактирующий	
Падение напряжения	$U_d$	$\leq 2$ В
Рабочий ток	$I_L$	0 ... 200 мА
Остаточный ток	$I_r$	0 ... 0,5 мА
Ток холостого хода	$I_0$	$\leq 20$ мА
Индикатор рабочего напряжения	светодиод, зеленый	
Индикация переключения	светодиод, желтый	

**Параметры функциональной безопасности**

MTTF <sub>d</sub>	670 a
Срок использования (T <sub>M</sub> )	20 a
Степень диагностического покрытия (DC)	0 %

**Окружающие условия**

Окружающая температура	-40 ... 85 °C (-40 ... 185 °F)
------------------------	--------------------------------

**Механические данные**

Тип подключения	Резьбовые клеммы
Поперечное сечение проводника	$\leq 2,5$ мм <sup>2</sup>
Материал корпуса	Полиамид/металл с порошковым эпоксидным напылением
Торцевая поверхность	ПА - GF35
Основание корпуса	Металл
Тип защиты	IP68 / IP69K
Масса	225 г
Примечание	Момент затяжки: 1,8 Нм (корпус) Момент затяжки: 1,0 Нм (винтовой зажим)

**Соответствие стандартам и директивам**

Соответствие стандартам	
Стандарты	EN 60947-5-2:2007 IEC 60947-5-2:2007

**Лицензии и сертификаты**

Разрешение по нормам UL	cULus Listed, General Purpose
-------------------------	-------------------------------

Дата публикации: 2012-07-12 08:54 Дата издания: 2012-07-12 241938\_rus.xml



Разрешение CSA  
Допуск для типа e1

cCSAus Listed, General Purpose  
2006/28/EG

Излучение помех и помехоустойчивость согласно  
директиве об автомобилях  
2006/28/EC (сертификат типа изделия e1)  
Помехоустойчивость по DIN ISO 11452-2: 30 В/м  
Диапазон частот 20 МГц - 2 ГГц

Помехи, наведенные в проводке - согласно  
ISO 7637-2:  
Импульс 1 2a 2b 3a 3b 4 5  
Устойчивость к  
импульсным  
перенапряжениям III III III III III IV  
Критерий отказа C A C A A A C

EN 61000-4-2: CD: 8 kV / AD: 15 kV  
Устойчивость к импульсным  
перенапряжениям IV IV  
EN 61000-4-3: 30 V/m (80...2500 МГц)  
Устойчивость к импульсным  
перенапряжениям IV  
EN 61000-4-4: 2 kV  
Устойчивость к импульсным  
перенапряжениям III  
EN 61000-4-6: 10 V (0,01...80 МГц)  
Устойчивость к импульсным  
перенапряжениям III  
EN 55011: Класс A