



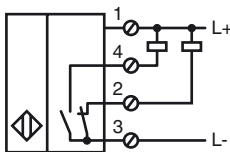
**Marque de commande**

NBB20-U4-A0-M

**Caractéristiques**

- 20 mm, noyable
- Homologation de type e1
- Gamme de température étendue -40 ... +85 °C
- 4 LED d'affichage pour une visibilité de 360°

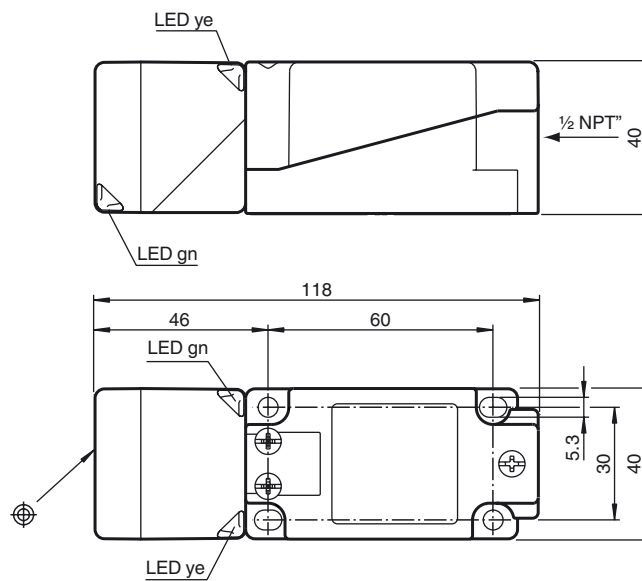
**Connexion**



**Accessoires**

MHW 01  
équerre de fixation modulaire

**Dimensions**



**Caractéristiques techniques**

**Caractéristiques générales**

Fonction de l'élément de commutation	NPN	antivalente
Portée nominale	$s_n$	20 mm
Montage		noyable
Polarité de sortie		DC
Portée de travail	$s_a$	0 ... 16,2 mm
Facteur de réduction $r_{AI}$		0,34
Facteur de réduction $r_{Cu}$		0,32
Facteur de réduction $r_{1,4301}$		0,77
Facteur de réduction $r_{Si37}$		1
Facteur de réduction $r_{Ms}$		0,43

**Valeurs caractéristiques**

Tension d'emploi	$U_B$	10 ... 60 V DC
Fréquence de commutation	$f$	0 ... 200 Hz
Course différentielle	$H$	typ. 5 %
Protection contre l'inversion de polarité		protégé
Protection contre les courts-circuits		pulsé
Chute de tension	$U_d$	$\leq 2$ V
Courant d'emploi	$I_L$	0 ... 200 mA
Courant résiduel	$I_r$	0 ... 0,5 mA
Consommation à vide	$I_0$	$\leq 20$ mA
Visualisation de la tension d'emploi		LED verte
Visualisation de l'état de commutation		LED jaune

**Valeurs caractéristiques pour la sécurité fonctionnelle**

MTTF <sub>d</sub>	670 a
Durée de mission ( $T_M$ )	20 a
Couverture du diagnostic (DC)	0 %

**Conditions environnementales**

Température ambiante	-40 ... 85 °C (-40 ... 185 °F)
----------------------	--------------------------------

**Caractéristiques mécaniques**

Type de raccordement	Bornes à vis
Section des fils	$\leq 2,5$ mm <sup>2</sup>
Matériau du boîtier	PA/métal avec revêtement par poudrage époxy
Face sensible	PA-GF35
partie inférieure du boîtier	métal
Mode de protection	IP68 / IP69K
Masse	225 g
Remarque	Couple de serrage : 1,8 Nm (boîtier) Couple de serrage : 1,0 Nm (borne à vis)

**conformité de normes et de directives**

Conformité aux normes	
Normes	EN 60947-5-2:2007 IEC 60947-5-2:2007

**Agréments et certificats**

Agrément UL	cULus Listed, General Purpose
Homologation CSA	cCSAus Listed, General Purpose
Homologation de type e1	2006/28/EG

Date de publication: 2012-07-12 08:54 Date d'édition: 2012-07-12 241938\_fra.xml



Note d'installation

Emission parasite et tenue aux parasites conformément à la directive 2006/28/CEE, engins mobiles

(e1 réception par type)

Tenue aux parasites conformément

à DIN ISO 11452-2 : 30 V/m

Bande de fréquences 20 MHz à 2 GHz

Grandeurs perturbatrices guidées en ligne conformément à ISO 7637-2 :

Impulsion	1	2a	2b	3 a	3b	4	5
Critère	III	III	III	III	III	III	IV
Critère de panne	C	A	C	A	A	A	C

EN 61000-4-2: CD: 8 kV / AD: 15 kV  
Critère IV IV

EN 61000-4-3: 30 V/m (80...2500 MHz)  
Critère IV

EN 61000-4-4: 2 kV  
Critère: III

EN 61000-4-6: 10 V (0,01...80 MHz)  
Critère III

EN 55011: Classe de précision A