



CE

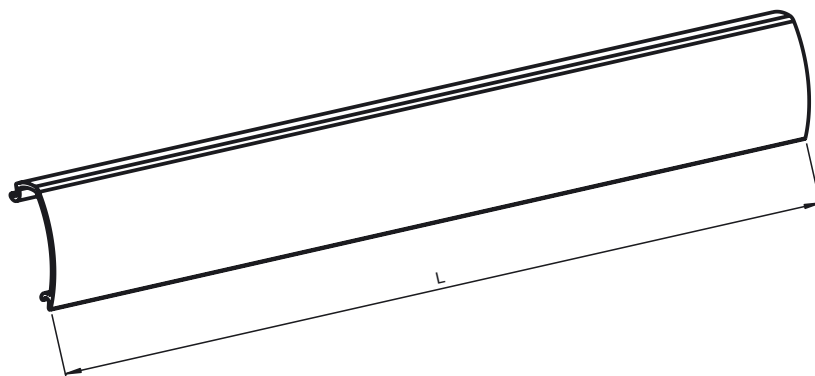
Codifica d'ordine

Topscan2 Cover L1400

Copertura dell'alloggiamento TopScan2

Per struttura TopScan2 con una lunghezza profilo di 1400 mm

Dimensioni



Dati tecnici

Condizioni ambientali

Temperatura ambiente -20 ... 60 °C (-4 ... 140 °F)

Dati meccanici

Materiale PC

Serie di corrispondenza

Serie TopScan