



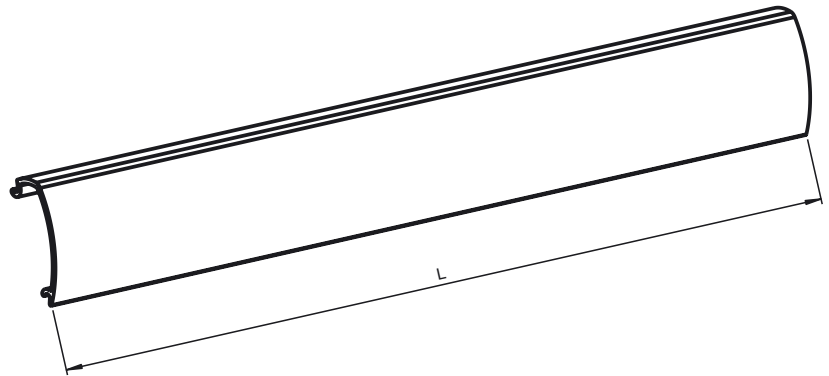
### Bestellbezeichnung

#### Topscan2 Cover L1400

Gehäuseabdeckung TopScan2

für Geräteausführung TopScan2 mit  
Profillänge 1400 mm

### Abmessungen



### Technische Daten

#### Umgebungsbedingungen

Umgebungstemperatur -20 ... 60 °C (-4 ... 140 °F)

#### Mechanische Daten

Material PC

#### Passende Serien

Serie TopScan