



Referencia de pedido

VDM100-300-SSI/G2

Medidor de distancias

con 3 clavijas de aparato M12 x 1

Características

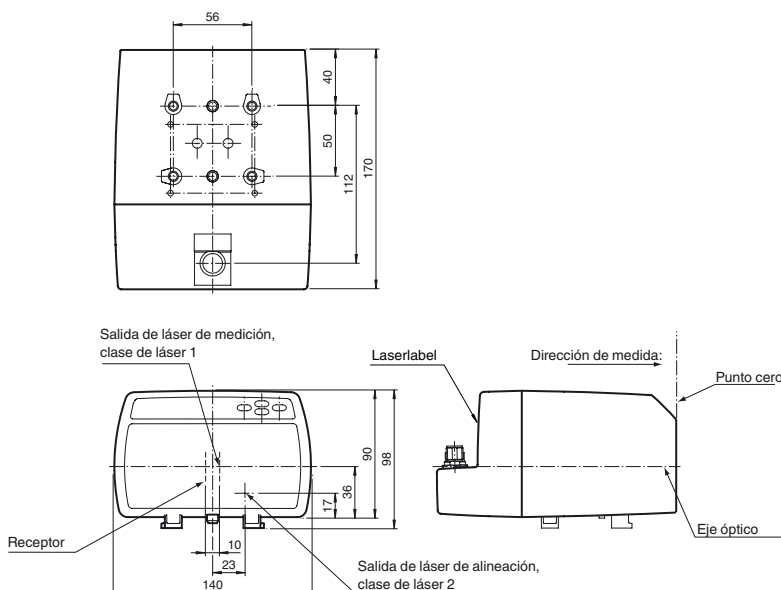
- Procedimiento de medición pulso-tiempo de funcionamiento-medición
- Medición de precisión sin contacto
- Interfaz SSI/RS 422 conmutable
- Captación de valor de medición muy rápida
- Regulación activa de la dinámica
- Moderna forma constructiva compacta y alta robustez
- Fácil parametrización con 4 teclas y pantalla autoluminosa

Información de producción

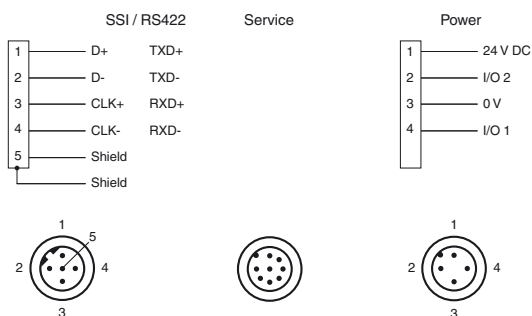
Los medidores de distancia láser de la serie VDM 100 son adecuados para alta distancias y tienen una repetibilidad de 0,5 mm. Como Interface de valor medido se utilizan los SSI y buses de campo.

Los aparatos sirven para el posicionamiento exacto de transelevadores, grúas de portales, vehículos sobre raíles así como ascensores y otras unidades de transporte lineal.

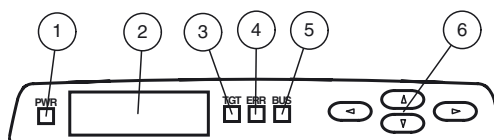
Dimensiones



Conexión eléctrica



Elementos de indicación y manejo



1	Power-LED	verde
2	Display	
3	TARGET-LED	verde
4	ERROR-LED	rojo
5	BUS-LED	verde
6	Teclas de servicio	

Fecha de publicación: 2013-02-12 13:23 Fecha de edición: 2013-02-25 241272_spa.xml

Datos técnicos**Datos generales**

Rango de medición	0,3 ... 300 m
Objeto de referencia	Reflector VDM01
Emisor de luz	Diodo láser
Características láser	
Nota	VISIBLE Y INVISIBLE RADIACIÓN LÁSER , NO MIRAR FIJAMENTE AL HAZ
Clase de láser	Láser de medición: 1 Láser para alineación: 2
Longitudes de onda	Láser de medición: 905 nm Láser para alineación: 660 nm
Divergencia del haz	Láser de medición: 2 mrad Láser para alineación: 1 mrad
Duración del impulso	Láser de medición: 4 ns
Índice de repetición	Láser de medición: 20 kHz
Potencia de salida óptica máxima	
Energía máx. impulso	Láser para alineación: 0,6 mW Láser de medición: 12 nJ
Procesos de medición	Pulse Ranging Technology (PRT)
Velocidad de movimiento máx.	15 m/s
Ayuda de supresión	Puntero láser tipo de láser 2
Vida mecánica	> 100000 h
Diámetro del haz de luz	< 70 cm con 300 m
Límite de luz extraña	> 100000 Lux
Resolución	0,1 mm , ajustable
Influencia de la temperatura	0,03 mm/K

Datos característicos de seguridad funcional

MTTF _d	120 a
Duración de servicio (T _M)	20 a
Factor de cobertura de diagnóstico (DC)	0 %

Elementos de indicación y manejo

Indicación de la función	4 LEDs
Elementos de mando	Panel de mando (4 teclas de lámina) para el ajuste de parámetros
Indicación de parametrización	Pantalla iluminada para la indicación de valores de medición y parametrización

Datos eléctricos

Tensión de trabajo	U _B	18 ... 30 V CC
Corriente en vacío	I ₀	250 mA (18 V) ... 150 mA (30 V)
Clase de protección		III (Tensión de medición 50V)
Retardo a la disponibilidad	t _v	< 10 s

Interface

Tipo de Interfaz	SSI
Margen de lectura	4000/s
	Frecuencia de conmutación: 100 kHz ... 1 MHz

Interface 1

Tipo de Interfaz	RS 422
Margen de lectura	4,8 ... 115,2 kBit/s

Entrada/Salida

Tipo de entrada/salida	2 entradas/salidas PNP, posibilidad de configuración independiente, a prueba de cortocircuito, a prueba de polaridad invertida
------------------------	--

Entrada

Umbral de conmutación	bajo: U _e < 6 V, alto: U _e > 16 V
-----------------------	--

Salida

Umbral de conmutación	bajo: U _a < 1 V, alto: U _a > U _b - 1 V
Corriente de conmutación	200 mA por salida

Precisión de medición

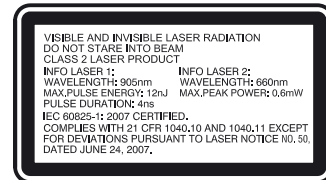
Salida de valor de medición	1 ms
Edad media del valor de medición	3 ms , 6 ms , 12 ms , 25 ms , 50 ms , ajustable
Offset	máx. 2 mm (entre dos aparatos)
Precisión absoluta	± 2,5 mm (> 3 m); ± 3,5 mm (0,3 m ... 3 m)
Reproducibilidad	< 0,5 mm

Condiciones ambientales

Temperatura ambiente	-10 ... 50 °C (14 ... 122 °F)
Temperatura de almacenaje	-20 ... 70 °C (-4 ... 158 °F)
Humedad del aire relativa	95 % , sin aturdimiento

Datos mecánicos

Tipo de protección	IP65
Conexión	Conector macho M12x1, 4 polos, estándar (Alimentación) , Clavija M12x1, 5 polos, codificado B (SSI) , Clavija M12x1, ocho polos, servicio
Material	

Láser etiqueta**Accessories****V15-G-PG9**

Conector hembra para cables M12, 5 polos, confeccionable

V15-W-PG9

Conector hembra para cables M12, 5 polos, confeccionable

V1-G

Conector hembra para cables, M12, 4 polos, confeccionable

V1-W

Conector hembra para cables, M12, 4 polos, confeccionable

V15B-G-15M-LIHCH-TP

Cable de bus SSI, M12 con codificación B, cable de 5 pines

Funktionserdung LS610/VDM100 Zubehör

Puesta a tierra funcional para la Serie LS610 / LS611 / VDM100

Schutzkappe LS610 Zubehoer

Set de caperuzas protectoras M12 (Conector macho + hembra) para Series LS610 / LS611

OMH-VDM100-01

Ángulo de retención con reflector pasivo para medidores de distancias

OMH-LS610-01

Ángulo de fijación de emisor óptico de datos

OMH-LS610-02

juego de montaje directo compuesto por 4 piezas de inserción rosadas M4

OMH-LS610-04**OMH-LS610-05**

Escuadra de fijación para fotocélulas de datos y aparatos de medición de distancia

OMH-LS610-32

Escuadra de fijación para fotocélulas de datos y aparatos de medición de distancia

REF-VDM01

Reflector para medidor de distancias

REF-VDM02

Reflector para medidor de distancias

OFR-500/500

Folio de reflexión

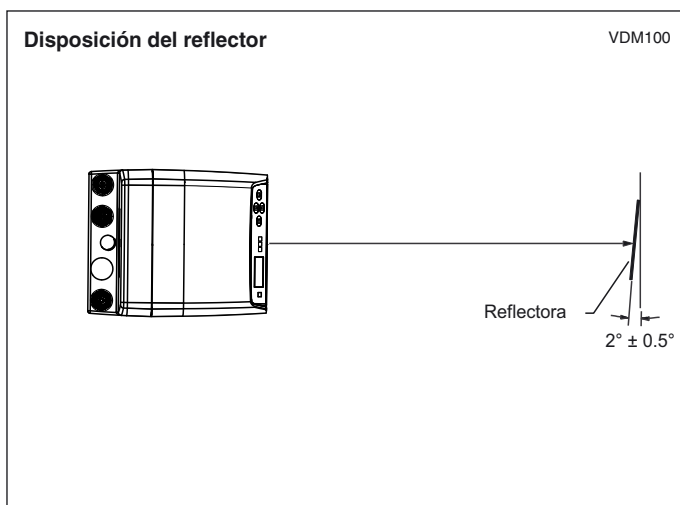
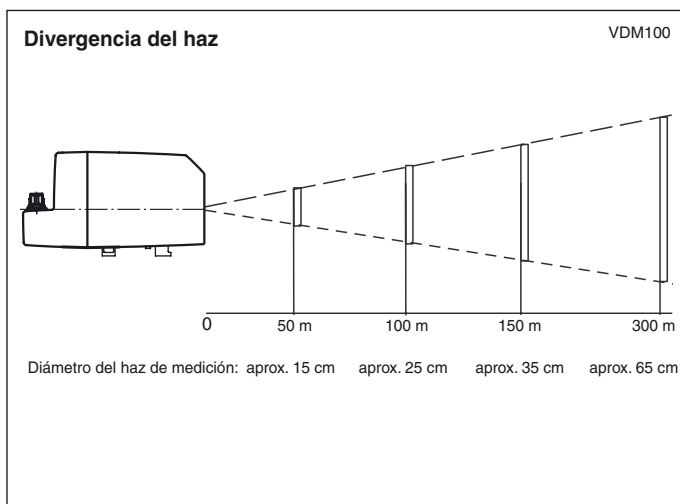
OFR-1000/1000

Folio de reflexión 1000 mm x 1000 mm

Carcasa	ABS / PC
Salida de luz	PMMA , recubrimiento duro
Masa	aprox. 700 g
Conformidad con Normas y Directivas	
Conformidad con norma	Directiva CEM 2004/108/CE
Conformidad con estándar	
Norma del producto	EN 61326-1:2006
Clase de láser	IEC 60825-1:2007

Autorizaciones y Certificados	
Autorización UL	cULus Listed

Curvas/Diagramas



Indicación de láser Clase de láser 2

- Precaución: no mire directamente los rayos láser visibles ni invisibles.
- La irradiación puede producir irritación precisamente en entornos oscuros. No se debe dirigir hacia las personas.
- Únicamente el personal de servicio autorizado debe realizar las tareas de mantenimiento y reparaciones.
- El equipo debe montarse de tal manera que estas indicaciones de advertencia sean perfectamente visibles y se puedan leer bien.
- Precaución: si se utilizan instalaciones de ajuste o de manejo o procedimientos distintos de los aquí descritos, se pueden producir efectos de irradiación peligrosos.

Fecha de publicación: 2013-02-12 13:23 Fecha de edición: 2013-02-25 241272_spa.xml