



Referencia de pedido

OMH-LS610-05

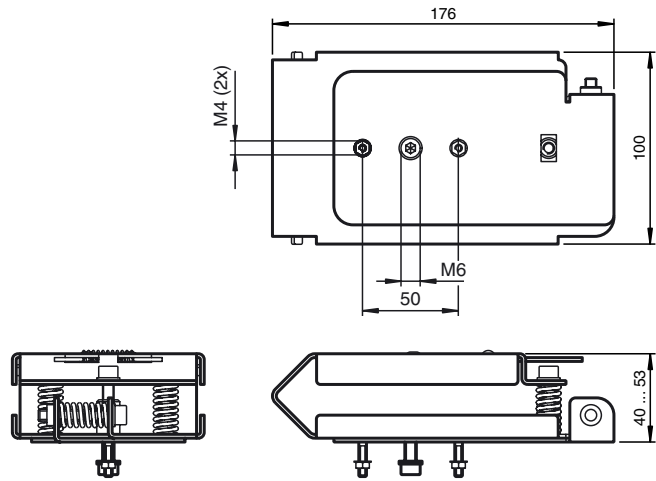
Escuadra de fijación para fotocélulas de datos y aparatos de medición de distancia

Características

- Fijación con resortes o palancas de sujeción para el montaje fácil
- Montaje fácil y rápido

dispositivo de sujeción rápida y ajuste

Dimensiones



Datos técnicos

Datos mecánicos

Material	Acero, galvanizado , negro
Masa	aprox. 900 g

Serie adecuada

Serie	LS610 LS611 VDM100
-------	--------------------------

Fecha de publicación: 2011-09-19 08:47 Fecha de edición: 2011-09-19 240848_spa.xml