



Bestellbezeichnung

OMH-LS610-05

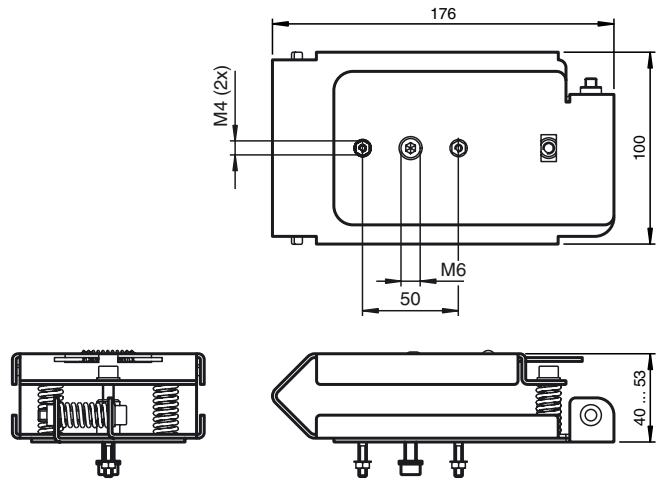
Haltewinkel für Datenlichtschranken
und Entfernungsmessgeräte

Merkmale

- Befestigung mit Rastfedern oder Spannbügel zur leichten Montage
- Einfache und schnelle Montage

Schnellspann- und Justagevorrichtung

Abmessungen



Technische Daten

Mechanische Daten

Material	Stahl, verzinkt, schwarz
Masse	ca. 900 g

Passende Serien

Serie	LS610 LS611 VDM100
-------	--------------------------