



Marque de commande

OMH-LS610-05

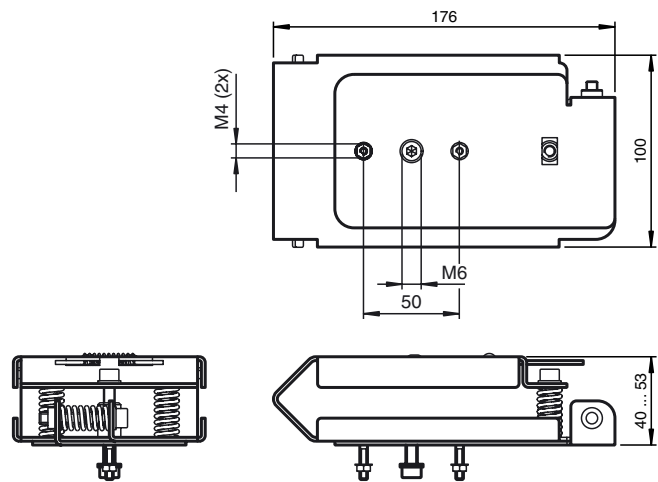
Équerre de fixation pour barrières de données et appareils de mesure de distance

Caractéristiques

- Fixation par ressorts ... cran d'arrêt ou bride de fixation pour faciliter le montage
- Montage simple et rapide

Dispositif de tension rapide et d'ajustage

Dimensions



Caractéristiques techniques

Caractéristiques mécaniques

Matériau	Acier, zingué, noir
Masse	env. 900 g

Convient pour séries

Série	LS610 LS611 VDM100
-------	--------------------------