



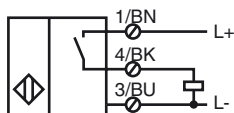
Код для заказа

NBB15-U10-E2-25M

Характеристики

- 15 мм, монтаж заподлицо
- 4 светодиода индикации для обеспечения обзора на 360°

Подключение

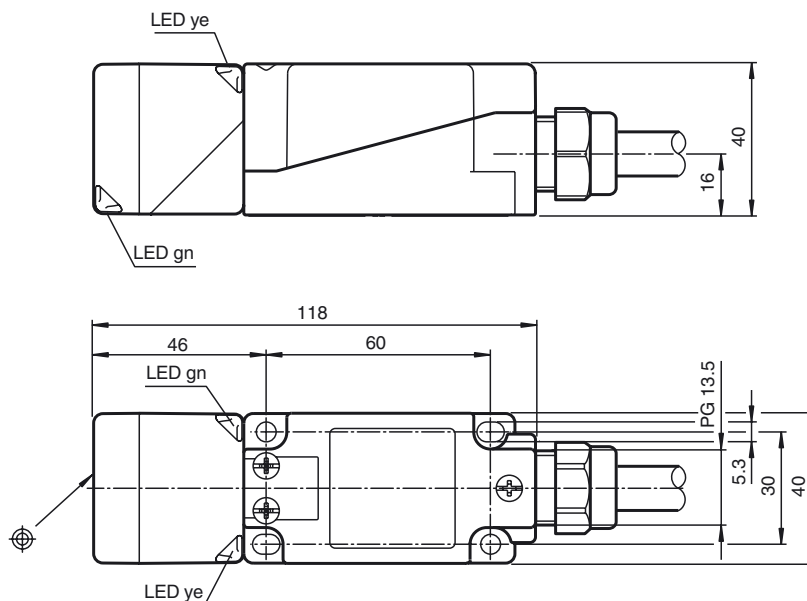


Принадлежности

MH 04-2681F

MHW 01

Размеры



Технические данные

Общие данные

Функция переключающих элементов	Тип PNP	Нормально-разомкнутый контакт
Интервал переключений	s_n	15 мм
Монтаж		монтаж заподлицо
Выходная полярность		пост. ток
Гарантированный интервал переключений		0 ... 12,15 мм
Коэффициент восстановления	r_{Al}	0,33
Коэффициент восстановления	r_{Cu}	0,31
Коэффициент восстановления	$r_{1,4301}$	0,74
Понижающий коэффициент	r_{Ms}	0,41

Параметры

Рабочее напряжение	U_B	10 ... 30 В
Частота переключений	f	0 ... 200 Гц
Гистерезис	H	обычно. 5 %
Защита от неправильной полярности подключения		защита от неправильной полярности подключения
Защита от короткого замыкания		тактирующий
Падение напряжения	U_d	≤ 2 В
Рабочий ток	I_L	0 ... 200 мА
Остаточный ток	I_r	0 ... 0,5 мА обычно. 0,01 мА
Ток холостого хода	I_0	≤ 20 мА
Индикатор рабочего напряжения		светодиод, зеленый
Индикация переключения		светодиод, желтый

Параметры функциональной безопасности

MTTF _d	1460 a
Срок использования (T _M)	20 a
Степень диагностического покрытия (DC)	0 %

Окружающие условия

Окружающая температура	-25 ... 85 °C (-13 ... 185 °F)
------------------------	--------------------------------

Механические данные

Тип подключения	Кабель Полиуретан , 25 м
Поперечное сечение проводника	3 x 0,5 мм ²
Материал корпуса	Полиамид/металл с порошковым эпоксидным напылением
Торцевая поверхность	Полиамид (ПА)
Основание корпуса	Пластмасса
Тип защиты	IP68 / IP69K
Масса	225 г
Примечание	Момент затяжки: 1,8 Нм (корпус) Момент затяжки: 1,0 Нм (винтовой зажим)

Соответствие стандартам и директивам

Соответствие стандартам	
Стандарты	EN 60947-5-2:2007 IEC 60947-5-2:2007

Лицензии и сертификаты

Разрешение по нормам UL	cULus Listed, General Purpose
Разрешение CSA	cCSAus Listed, General Purpose

Дата публикации: 2012-03-02 16:47 Дата издания: 2012-03-02 240275_rus.xml



Разрешение CCC

Для устройств с максимальным рабочим напряжением ≤ 36 В не требуется допуск, поэтому для них не предусмотрен идентификатор CCC.