

Referencia de pedido

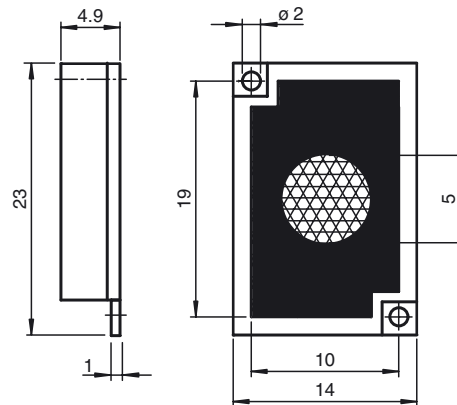
REF-MH23-2

Reflector con microestructura, rectangular 23 mm x 14 mm, taladrado de fijación diagonal

Características

- Microestructura
- Montaje simple mediante taladrado de fijación
- Alta precisión de punto de conmutación debido a apertura de 5 mm

Dimensiones



Datos técnicos

Datos generales

Tipo	rectangular
Tripel grandeza	aprox. 0,9 mm

Condiciones ambientales

Temperatura ambiente	-20 ... 60 °C (-4 ... 140 °F)
----------------------	-------------------------------

Datos mecánicos

Material	PMMA/ABS
Dimensiones	23 mm x 14 mm x 4,9 mm
Fijación	taladrado de fijación