

Marque de commande

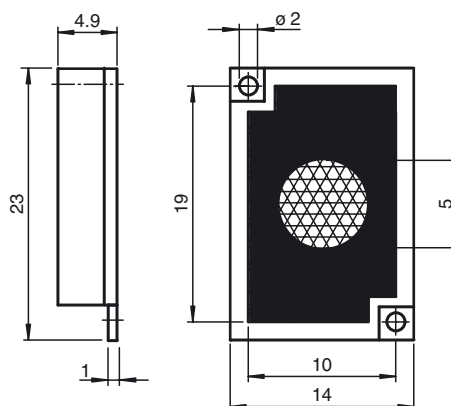
REF-MH23-2

Réflecteur avec Microstructure, rectangulaire 23 mm x 14 mm, diagonal trous de fixation

Caractéristiques

- Microstructure
- Montage simple par trou de fixation
- Précision élevée du point de commutation grâce à l'ouverture de 5 mm

Dimensions



Caractéristiques techniques

Caractéristiques générales

Forme constructive	rectangulaire
Tripel gabarit	env. 0,9 mm

Conditions environnementales

Température ambiante	-20 ... 60 °C (-4 ... 140 °F)
----------------------	-------------------------------

Caractéristiques mécaniques

Matériau	PMMA/ABS
Dimensions	23 mm x 14 mm x 4,9 mm
Fixation	trous de fixation