



Marque de commande

VDM28-50-R1-IR-IO/73c/110/122

Télémètre

avec connecteur M12 x 1, 4 broches

Caractéristiques

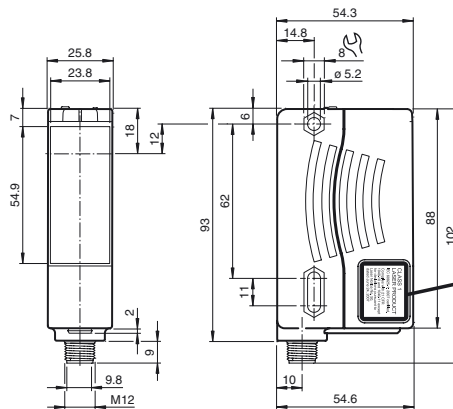
- Capteur de distance laser en mode reflex
- Procédé de mesure PRT (de propagation d'impulsion)
- Résultats de mesures précis, clairs et reproductibles
- Version avec lumière laser infra-rouge, laser classe 1
- Version avec interface IO-Link
- Version avec sortie analogique

Information produit

Le détecteur de distance VDM28 fonctionne avec la durée de propagation de l'impulsion (PRT). Il atteint une répétabilité de 5 mm sur une plage de travail de 0,2 ... 50 m et une précision absolue de 25 mm.

Dans le boîtier compact le détecteur de la série 28, mesurant 88 mm de hauteur, 26 mm de largeur et 54 mm de profondeur, est le plus petit appareil dans cette classe de puissance.

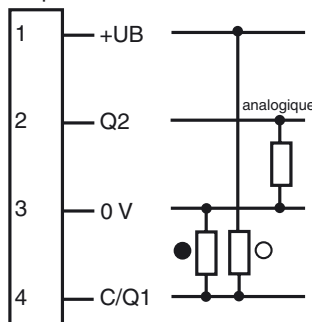
Dimensions



**CLASS 1
LASER PRODUCT**
IEC 60825-1: 2007 certified.
Complies with 21 CFR
1040.10 and 1040.11 except
for deviations pursuant to
Laser Notice No. 50,
dated June 24, 2007

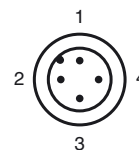
Raccordement électrique

Option :

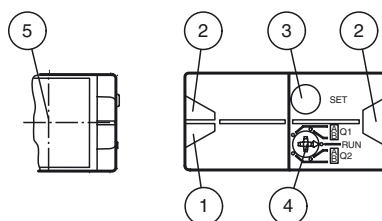


- = commutation "claire"
- = commutation "forcé"

Brochage



Éléments de visualisation/réglage



1	Indicateur d'état	vert
2	Affichage des signaux	jaune
3	Bouton d'apprentissage	
4	Commutateur rotatif de sélection du mode	
5	Sortie du laser	

Caractéristiques techniques**Caractéristiques générales**

Gamme de mesure	0,2 ... 50 m
Cible de référence	OFR-100/100
Emetteur de lumière	diode laser Durée de vie typ. de 85 000 h pour Ta = +25 °C
Type de lumière	infrarouge, lumière modulée
Valeurs caractéristiques du laser	
Remarque	INVISIBLE RAYON LASER , NE PAS REGARDER LE FAISCEAU
Classe de laser	1
Longueur d'onde	780 nm
divergence du faisceau	< 1,5 mrad
Durée de l'impulsion	env. 4 ns
Fréquence de répétition	250 kHz
Énergie d'impulsion max.	< 2,2 nJ
Ecart angulaire	max. ± 2°
méthode de mesure	Pulse Ranging Technology (PRT)
Diamètre de la tache lumineuse	< 50 mm pour une distance de 50 m à 20 °C
Limite de la lumière ambiante	50000 Lux
Influence de la température	typ. ≤ 0,25 mm/K

Valeurs caractéristiques pour la sécurité fonctionnelle

MTTF _d	200 a
Durée de mission (T _M)	10 a
Couverture du diagnostic (DC)	0 %

Éléments de visualisation/réglage

Indication fonctionnement	LED verte
Visual. état de commutation	2 LED jaunes pour l'état de commutation
TEACH IN affichage	TEACH-IN: LED jaunes/vertes;clignotent en phase; 2,5 Hz apprentissage des défauts : LED jaunes/vertes;clignotent en opposition de phase; 8,0 Hz
Critères de choix	Commutateur rotatif à 5 niveaux pour la sélection des modes de fonctionnement (réglage des seuils de commutation et du fonctionnement)
Critères de choix	Détecteur pour régler des valeurs de seuil

Caractéristiques électriques

Tension d'emploi	U _B	10 ... 30 V DC / pour un fonctionnement en mode lien IO : 18 ... 30 V
Ondulation		10 % dans les limites de la tolérance de l'alimentation
Consommation à vide	I ₀	≤ 70 mA / 24 V C.C.
Retard à la disponibilité	t _v	1,5 s

Interface

Type d'interface	Lien IO
Protocole	Lien IO V1.0
Temps de cycle	min. 2,3 ms
Mode	COM 2 (38,4 kBaud)
Plage de données de traitement	16 bits
Prise en charge du mode SIO	oui

Sortie

Sortie signal	sortie push-pull, protégées contre les courts-circuits/inversion de polarité	
Tension de commutation	max. 30 V DC	
Courant de commutation	max. 100 mA	
Sortie de mesure	1 sortie analogique 4 ... 20 mA, protégée contre les surcharges et les courts-circuits	
Fréquence de commutation	f	50 Hz
Temps d'action		10 ms

Précision de mesure

précision absolue	± 25 mm
Reproductibilité	< 5 mm

Conditions environnementales

Température ambiante	-30 ... 50 °C (-22 ... 122 °F)
Température de stockage	-30 ... 70 °C (-22 ... 158 °F)

Caractéristiques mécaniques

Mode de protection	IP65
Raccordement	connecteur M12 x 1, 4 broches
Matériau	
Boîtier	matière plastique ABS
Sortie optique	vitre en matière plastique
Masse	90 g

conformité de normes et de directives

Conformité aux directives	Directive CEM 2004/108/CE
Conformité aux normes	
Norme produit	EN 60947-5-2:2007 IEC 60947-5-2:2007

Étiquette laser**CLASS 1
LASER PRODUCT**

IEC 60825-1: 2007 certified.

Complies with 21 CFR
1040.10 and 1040.11 except
for deviations pursuant to
Laser Notice No. 50,
dated June 24, 2007**Accessories****PACTware 4.X****VDM28 IODD**

IODD pour la communication avec les capteurs VDM28-IO-Link

IODD Interpreter DTM

Logiciel pour l'intégration des IODD dans une application cadre FDT (comme p. ex. PACTware)

IO-Link-Master-USB DTM

DTM de communication pour le fonctionnement du maître IO-Link

VDM28-IO-Link DTM

DTM d'appareils pour la communication avec des détecteurs VDM28-IO-Link

IO-Link-Master01-USB

Maître IO-Link

OMH-22

Equerre de fixation

OMH-05support de montage sur une barre ronde
ø 12 mm ou sur une tôle (épaisseur 1,5 ... 3mm)**OMH-21**

Equerre de fixation

OMH-07support de montage sur une barre ronde
ø 12 mm ou sur une tôle (épaisseur 1,5 ... 3mm)**OMH-MLV11-K**

Fourche pour capteurs avec queue d'aronde

OMH-RLK29

Equerre de fixation

OMH-RLK29-HW

Equerre de maintien pour montage mural sur l'arrière

OMH-RL28-C

Modèle avec couvercle de protection soudé

OMH-K01

Fourche pour capteurs avec queue d'aronde

OMH-K03

Fourche pour capteurs avec queue d'aronde

Classe de laser

IEC 60825-1:2007 Complies with 21 CFR 1040.10 and 1040.11 except for deviations pursuant to Laser Notice No. 50, dated June 24, 2007

Agréments et certificats

Classe de protection

II, tension assignée ≤ 250 V C.A. pour le degré de pollution 1-2 selon CEI 60664-1

Agrément UL

cULus Listed, Class 2 Power Source, Type 1 enclosure

agrément CCC

Les produits dont la tension de service est ≤ 36 V ne sont pas soumis à cette homologation et ne portent donc pas le marquage CCC.**Préférences****Apprentissage :**

Vous pouvez utiliser le commutateur rotatif pour sélectionner le seuil de commutation A ou B adapté à l'apprentissage de la sortie de commutation **Q1**.

Les LED jaunes indiquent l'état actuel de la sortie sélectionnée.

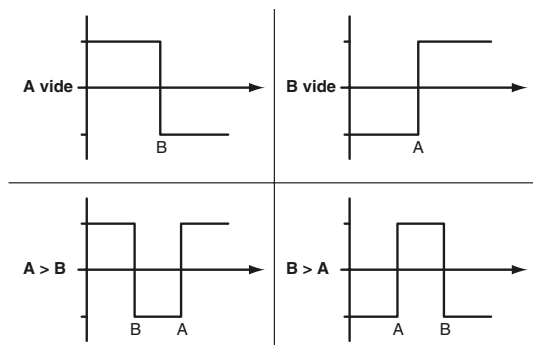
Pour enregistrer un seuil de commutation (distance mesurée), appuyez sur le bouton SET (DÉFINIR) et maintenez-le enfoncé jusqu'à ce que les LED jaune et verte clignotent simultanément (environ 2 s). L'apprentissage commence lorsque vous relâchez le bouton SET (DÉFINIR).

Si l'apprentissage est réussi, les LED jaune et verte clignotent en alternance (2,5 Hz).

Si l'apprentissage a échoué, les LED jaune et verte clignotent rapidement en alternance (8 Hz).

En cas d'échec de l'apprentissage, le détecteur continue de fonctionner avec les derniers paramètres valides après l'émission du signal visuel d'échec adapté.

Différents modes de commutation peuvent être définis en procédant à un apprentissage des différentes distances mesurées pour les seuils de commutation A et B :



Les seuils de commutation appris peuvent être réappris (écrasés) en appuyant à nouveau sur le bouton SET (DÉFINIR).

Appuyez sur le bouton SET (DÉFINIR) et maintenez-le enfoncé pendant plus de 5 s pour supprimer entièrement la valeur apprise. Les LED jaune et verte s'éteignent simultanément pour indiquer la fin de la procédure.

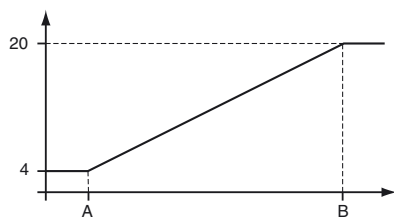
Les valeurs minimum et maximum pour la sortie analogique **Q2** sont apprises de la même manière que celles associées à la sortie de commutation :

Les valeurs suivantes sont appliquées : A = 4 mA

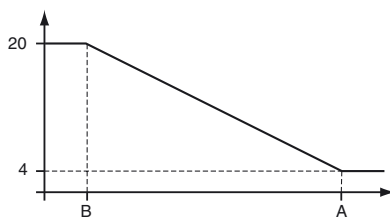
B = 20 mA

Cela permet trois options de fonctionnement :

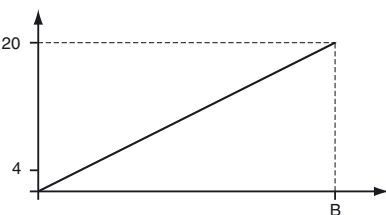
A < B -> rampe ascendante



A > B -> rampe descendante



À vide -> point de départ zéro

**Restaurer les réglages par défaut :**

Réglage d'usine pour la sortie de commutation **Q1** :

- Sortie de commutation inactive

Réglage d'usine pour la sortie analogique **Q2** :

A = 200 mm

B = 5 000 mm



La valeur B ne peut pas être supprimée
Le mode de fonctionnement Zero start point (Point de départ zéro) peut être sélectionné en supprimant la valeur A

- Placez le commutateur rotatif sur la position RUN (FONCTIONNEMENT)
- Appuyez sur le bouton SET (DÉFINIR) et maintenez-le enfoncé jusqu'à ce que les LED jaune et verte cessent de clignoter simultanément (environ 10 s)
- Lorsque la LED verte s'allume en continu, cela signifie que la procédure est terminée.

Messages d'erreur :

- Court-circuit : En cas de court-circuit au niveau de la sortie du détecteur, la LED verte clignote à une fréquence d'environ 4 Hz.
- Erreur d'apprentissage : En cas d'erreur d'apprentissage, les LED jaune et verte clignent en alternance à une fréquence d'environ 8 Hz.



Remarque :

La différence entre les distances mesurées apprises pour les seuils de commutation A et B doit être supérieure à 20 mm.

Si la différence entre les valeurs mesurées apprises est égale ou inférieure à l'hystérésis de commutation définie, alors le détecteur signale visuellement un échec d'apprentissage. La dernière distance mesurée apprise ne sera alors pas prise en compte par le détecteur.

Sélectionnez une nouvelle distance mesurée pour le seuil de commutation A ou B de manière à obtenir une différence plus importante entre les seuils de commutation.

Apprenez à nouveau cette distance mesurée au détecteur.

Le seuil de commutation A peut être supprimé ou défini sur une valeur de zéro (p.ex., lors du réglage de la courbe de point de départ zéro).

Cependant, le seuil de commutation B ne peut ni être supprimé, ni être défini sur une valeur de zéro.

Consigne laser classe 1

- L'entretien et les réparations doivent être réalisés exclusivement par le personnel de service autorisé !
- L'appareil doit être installé de manière à ce que les mises en garde soient clairement visibles et lisibles.
- Attention : Si d'autres dispositifs de commande ou de réglage sont utilisés que ceux indiqués ici, ou si d'autres procédures sont exécutées, cela peut entraîner un effet préjudiciable du rayonnement.